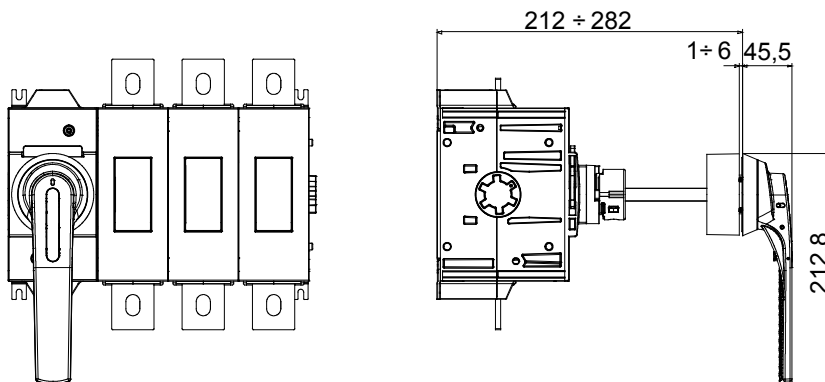




70 RT HP to kompletna oferta obrotowych rozłączników izolacyjnych od 16 A do 160 A, dostępnych w obudowach izolacyjnych, jak i metalowych. Wersje sterujące lub awaryjne, do zastosowania w infrastrukturze mieszkaniowej, usługowej i przemysłowej. Dostępne są również wersje DC do zastosowań fotowoltaicznych od 16 A do 40 A w skrzynkach izolacyjnych. Serię uzupełniają wersje do montażu tablicowego od 16 A do 1000 A oraz do montażu na szynie DIN od 16 A do 63 A, które mogą być wyposażone w styki pomocnicze. Urządzenia zostały zaprojektowane tak, aby skrócić czas okablowania, ułatwić instalację i zagwarantować maksymalne bezpieczeństwo i wytrzymałość nawet w najbardziej wymagających warunkach.

| Włłączniki | Izolator obrotowy | Wersja | Z tablicy |
|-----------------------------|-------------------|-------------------------|------------------------------------|
| Prąd znamionowy (A) | 630 | Liczba biegunów | 4P |
| Zakres regulacji | 212 - 282 mm | Liczba modułów EN 50022 | 20 |
| Prąd w AC21A (415V) | 630 | Kolor gałki | Czarny |
| Prąd w AC22A (415V) | 630 | Zamykany | TAK (maks. 3 blokady w trybie OFF) |
| Prąd w AC23A (415V) | 630 | Kabel przekrój | 2x185 mm ² |
| Rozpraszanie mocy na biegun | 25 W/biegun | | |

DIMENSIONAL



STANDARDS/APPROVALS

