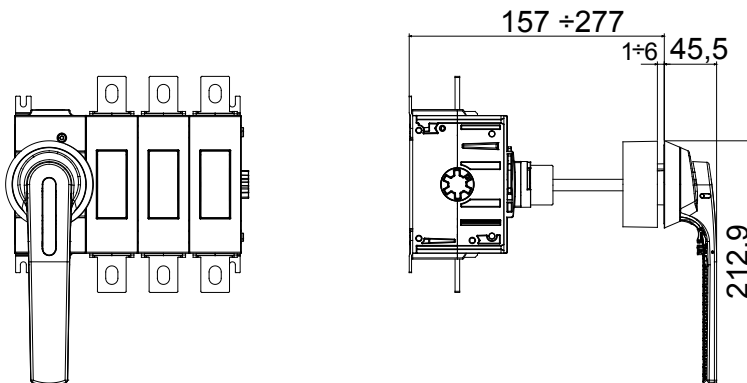




70 RT HP to kompletna oferta obrotowych rozłączników izolacyjnych od 16 A do 160 A, dostępnych w obudowach izolacyjnych, jak i metalowych. Wersje sterujące lub awaryjne, do zastosowania w infrastrukturze mieszkaniowej, usługowej i przemysłowej. Dostępne są również wersje DC do zastosowań fotowoltaicznych od 16 A do 40 A w skrzynkach izolacyjnych. Serię uzupełniają wersje do montażu tablicowego od 16 A do 1000 A oraz do montażu na szynie DIN od 16 A do 63 A, które mogą być wyposażone w styki pomocnicze. Urządzenia zostały zaprojektowane tak, aby skrócić czas okablowania, ułatwić instalację i zagwarantować maksymalne bezpieczeństwo i wytrzymałość nawet w najbardziej wymagających warunkach.

Włłączniki	Izolator obrotowy	Wersja	Z tablicy
Prąd znamionowy (A)	315	Liczba biegunów	4P
Zakres regulacji	157 - 277 mm	Liczba modułów EN 50022	14
Prąd w AC21A (415V)	315	Kolor gałki	Czarny
Prąd w AC22A (415V)	315	Zamykany	TAK (maks. 3 blokady w trybie OFF)
Prąd w AC23A (415V)	315	Kabel przekrój	1x185-2x185 mm <sup>2</sup>
Rozpraszanie mocy na biegun	20,8 W/biegun		

### DIMENSIONAL



### STANDARDS/APPROVALS

