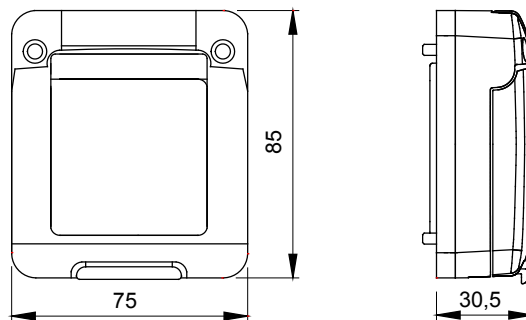


Kompletny, uniwersalny system obudów modułowych, doskonale integrowalny z produktami z serii do użytku domowego SYSTEM i umożliwiający spełnianie wysokich wymagań bezpieczeństwa instalacji montowanych w środowiskach mieszkalnych, handlowych i uprzemysłowionych.. Seria produktów COMBI 27 dostępna jest zarówno w wykonaniu IP40, jak i w wykonaniu wodoszczelnym o stopniu ochrony IP55, IP65 oraz IP66, zalecanym do wszystkich zastosowań zewnętrznych narażonych na działanie skrajnych warunków atmosferycznych..

Kolor	Szary RAL 7035	Drzwiczki lampy	Sztywny IK09
Kolor drzwi	Przezroczysty przydymiony	Ochrona IP	IP65
Klasa Izolacji	II	Odporność na wstrząsy	IK09
Liczba SYSTEM Moduły	2	Śruby pokrywy	Stal nierdzewna
Moment dokręcania moment dokręcania śrub	0.8 Newton/Meter	Wymiary LxH (mm)	75x85
Próba rozżarzonego drutem	650 °C	Twardość kulkowa	70 °C
Norma	(EN 60669-1)	Montaż Temperatury	-25 +60 °C
Electrocod	0220		

DIMENSIONAL



TECHNICAL SYMBOLOGY

IP

IP65



II

IK

IK09

GWT

650 °C



70 °C

STANDARDS/APPROVALS

