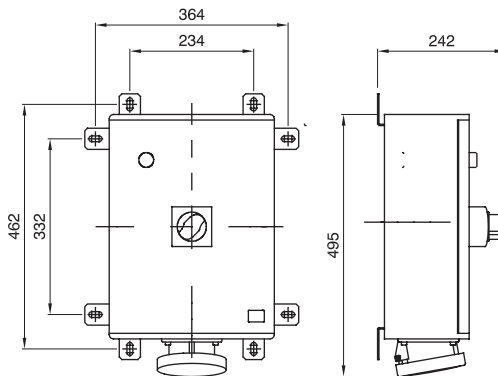




Seria gniazd przemysłowych o prądzie znamionowym równym 125A zgodnie z IEC 60309, z blokadą elektryczną i MCCB lub MCCB wyposażonym w wyłącznik różnicowoprądowy. Obudowa gniazd wykonana jest z wysokowydajnego poliestru wzmocnionego włóknem szklanym, odpornego na promienie UV zgodnie z normą EN 62208, uderzenia oraz normalne ciepło i ogień. Wytrzymałość produktów i ich odporność pozwalają na instalację w środowiskach o dużym obciążeniu i krytycznej atmosferze.

Typ	Pionowy	Twardość kulkowa	200 °C
Odporność na uderzenia w temp. -20°C	20 J	Ochrona IP	IP66
Liczba biegunów	3P+E	Odporność na wstrząsy	IK10
Impulsy	50/60 Hz	Dokręcanie zacisków	Kable elastyczne 2,5 - 50 mm ² – kable sztywne 2,5 - 70 mm ²
Temperatura pracy	-25 +40 °C	Zabezpieczenia	MCB + dodatkowy RCD
Electrocod	2221	Próba rozżarzoną drutem	850 °C (gniazdo) - 960 °C (Obudowa)
Kolor	Niebieski	Wyłączniki	125A 25 kA C charakterystyka 30-3000 mA
Prąd znamionowy (A)	125	Odniesienia godz.	9
Prąd wyjściowe	200-250 V	Typ Zastosowanie	Do wysokich obciążeń

DIMENSIONAL



TECHNICAL SYMBOLOGY



200 °C

IP

IP66

GWT

850 °C (gniazdo) -
960 °C (Obudowa)

IK10

STANDARDS/APPROVALS

