

# Product Data Sheet

## GW66506

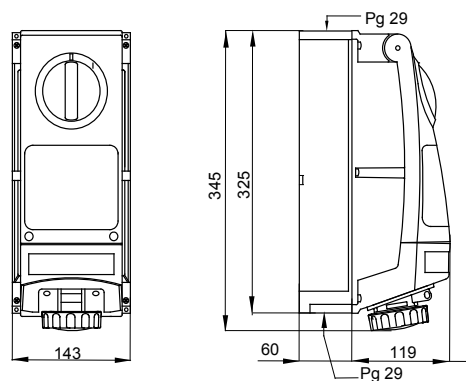
Seria IB



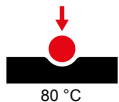
Seria produktów składająca się z przemysłowych gniazd elektrycznych spełniających wymagania normy IEC 60309 z mechaniczną blokadą przełącznika obrotowego, przeznaczonych do zastosowań indywidualnych lub grupowych w podstawach modułowych.. Solidna konstrukcja produktów i ich odporność na najpowszechniej stosowane czynniki chemiczne i atmosferyczne, jak również wysoki stopień ochrony IP66, przyczyniają się do tego, iż można je stosować w niekorzystnych warunkach środowiskowych, w których występują krytyczne warunki atmosferyczne, chemiczne i mechaniczne (zagrożenie uderzeniami)..

Typ	Pionowy	Twardość kulkowa	80 °C
Odporność na uderzenia w temp. -20°C	20 J	Ochrona IP	IP66
Liczba biegunów	3P+N+E	Odporność na wstrząsy	> IK10
Impulsy	50/60 Hz	Temperatura pracy	-25 +40 °C
Zabezpieczenia	NO (SBF)	Z puszką montowaną podtynkowo	Tak
Electrocod	2222	Próba rozżarzoną drutem	850 °C
Kolor	Niebieski	Prąd znamionowy (A)	16
Odniesienia godz.	9	Prąd wyjściowe	200-250 V
Typ Zastosowanie	Do wysokich obciążeń		

### DIMENSIONAL



### TECHNICAL SYMBOLOGY



**IP**

IP66

**IK**

> IK10

**GWT**

850 °C

### STANDARDS/APPROVALS

