

Product Data Sheet

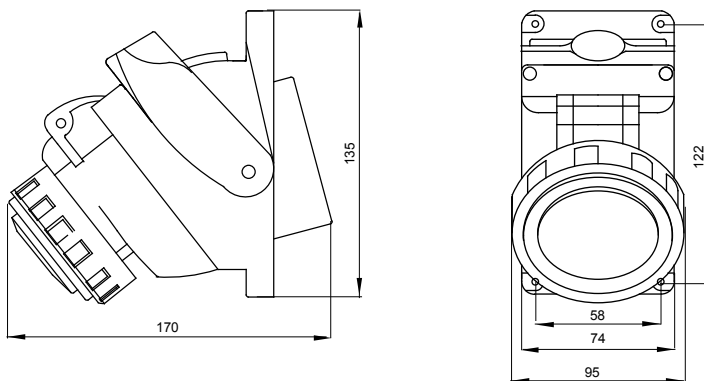
GW66485

Seria IB

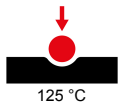
Kompaktowe przemysłowe gniazda elektryczne spełniające wymogi normy IEC 60309 (EN 60309-1 EN 60309-4), cechujące się prostszą i bardziej intuicyjną obsługą blokady mechanicznej w kierunku wzdłużnym.. Łącznik sterowniczy umożliwia podłączenie i odłączenie wtyczki tylko w położeniu otwartym i zamykanie łącznika wyłącznie po podłączeniu wtyczki.. Seria gniazd elektrycznych z przełącznikiem blokady uzupełniona jest pełną gamą akcesoriów do montażu indywidualnego lub grupowego ściennego oraz podtynkowego (możliwość montażu w puszkach prostokątnych na 3 zespoły).

Typ	Kompaktowy	Twardość kulkowa	125 °C
Ochrona IP	IP55	Liczba biegunów	3P+E
Odporność na wstrząsy	IK08	Impulsy	50/60 Hz
Temperatura pracy	-25 +40 °C	Zabezpieczenia	NO (SBF)
Z puszką montowaną podtynkowo	Nie	Electrocod	2221
Próba rozżarzoną drutem	850 °C (elementy aktywne) – 650 °C (elementy bierne)	Kolor	Czerwony
Prąd znamionowy (A)	32	Odniesienia godz.	6
Prąd wyjściowe	380-415 V		

DIMENSIONAL



TECHNICAL SYMBOLOGY



125 °C

IP

IP55

IK

IK08

GWT

850 °C (elementy aktywne) – 650 °C (elementy bierne)

STANDARDS/APPROVALS



GEWISS S.p.A. Via Domenico Bosatelli 1
24069 Cenate Sotto - Bergamo - Italy
tel. +39 035 94 61 11 fax +39 035 94 69 09

www.gewiss.com
sat@gewiss.com
Last update 08/06/2024

Data, measures, designs and pictures are shown only as informative purposes, and could be changed without previous notice