

Product Data Sheet

GW66144

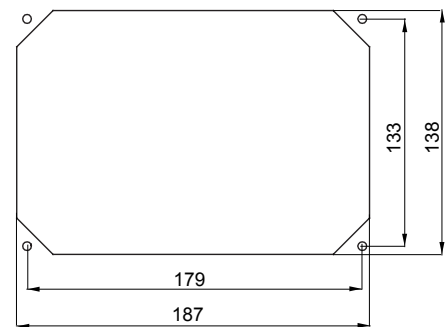
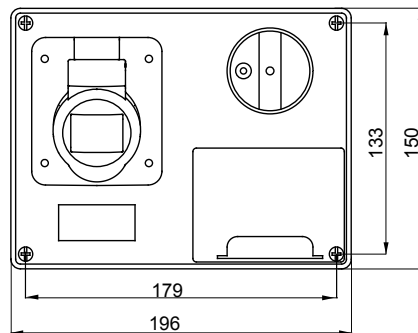
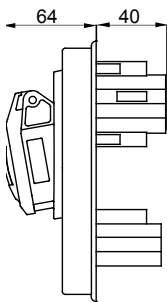
Seria IB



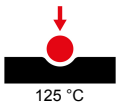
Przemysłowe gniazda elektryczne spełniające wymogi normy IEC 309, z blokadą mechaniczną składającą się z wyłącznika umożliwiającego podłączenie i odłączenie wtyczki tylko w położeniu otwartym, oraz przełącznika zamykanego wyłącznie po podłączeniu wtyczki. Szeroka gama urządzeń z serii AUTOMATIKA obejmująca modele o obrotowej podstawie przełącznika i uchwytu bezpiecznikowego, wyposażone w wyłącznik nadprądowy MCB o charakterystyce 6 kA C, także w wersji z transformatorem bezpieczeństwa. Urządzenia nadają się do wielu zastosowań ze względu na możliwość montażu w puszkach natynkowych i podtynkowych oraz dzięki skrzynkom z serii 68 Q-DIN oraz Q-MC..

Typ	Poziomy	Prąd wyłączalny bezpiecznika	zdolność	> 50 kA
Twardość kulkowa	125 °C	Ochrona IP		IP44
Liczba biegunów	3P+N+E	Odporność na wstrząsy		IK08
Impulsy	50/60 Hz	Temperatura pracy		-25 +40 °C
Zabezpieczenia	Podstawa uchwytu bezpiecznika (CBF)	Z puszką montowaną podtynkowo		Nie
Electrocod	2220	Próba rozżarzonego drutem	850 °C (elementy aktywne) – 650 °C (elementy bierno)	
Kolor	Czarny	Prąd znamionowy (A)		32
Odniesienia godz.	7	Prąd wyjściowe		480-500 V
Bezpieczniki lampy	gG			

DIMENSIONAL



TECHNICAL SYMBOLOGY



125 °C

IP

IP44

IK

IK08

GWT

850 °C (elementy aktywne) – 650 °C (elementy bierno)

STANDARDS/APPROVALS

