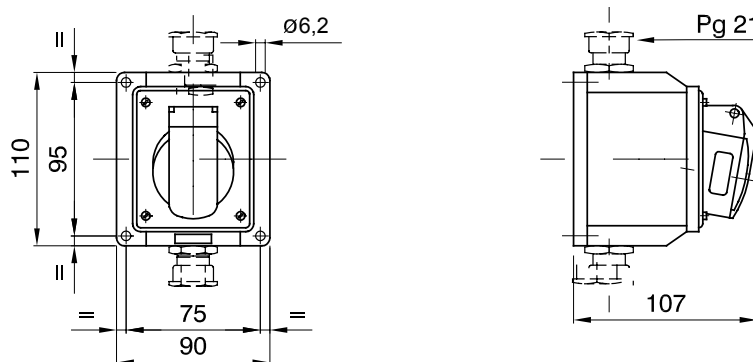




Seria wtyczek i gniazd luznych i stałych do zastosowań przemysłowych, zgodnych z normami wymiarami i wydajnościowymi ujednoliconymi na poziomie międzynarodowym (IEC 60309) i wdrożonymi przez normy europejskie (EN 60309) i włoskie (CEI 23-12). Gniazda i wtyczki o prądzie znamionowym 63 i 125 A są wyposażone w dodatkowy styk pilotujący (CP) do tworzenia blokady elektrycznej. Serię uzupełniają wtyczki stałe 90° oraz gniazda stałe 10° i 90°. Tuleje i sworznie wykonane są z litego mosiądzu typu Pt. CuZn40Pb2 (Cu 58%, Zn 40%, Pb 2%); zaciski z zabezpieczeniem przed poluzowaniem z odkręcanymi śrubami i wbudowana obejma kablowa z dławikiem kablowym odpornym na ścieranie.

|                                 |   |                           |   |
|---------------------------------|---|---------------------------|---|
| Kolor                           | Fioletowy   | Prąd znamionowy (A)       | 32  |
| Ochrona IP                      | IP44  | Liczba biegunów           | 2P  |
| Odporność na wstrząsy           | IK08  | Odniesienia godz.         | -   |
| Typ                             | Gniazdo elektryczne kątowe 10° do montażu natynkowego | Prąd wyjściowe            | 20-25 V   |
| Impulsy                         | 50 - 60 Hz  | Dokręcanie zacisków       | Kable elastyczne 2,5 - 6 mm <sup>2</sup> – kable sztywne 2,5 - 10 mm <sup>2</sup> |
| Temperatura pracy               | -25 +40 °C  | Rodzaj okablowania        | Ze śrubą  |
| Electrocod                      | 2210  | Próba rozżarzonego drutem | 850 °C (elementy aktywne) – 650 °C (elementy bierne)                              |
| Całkowita liczba operacji       | > 2000  | Dopuszczalne przeciążenie | 42 A  |
| Zdolność wyłączenia przy 1,1 Un | 40 A  | Rezystancja izolacji      | > 10 MΩ   |
| Twardość kulkowa                | 125 °C (elementy aktywne) – 80 °C (elementy bierne)   |                           |   |

### DIMENSIONAL



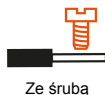
### TECHNICAL SYMBOLOGY

**IP**

IP44

**IK**

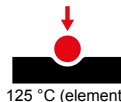
IK08



Ze śrubą

**GWT**

850 °C (elementy aktywne) – 650 °C (elementy bierne)



125 °C (elementy aktywne) – 80 °C (elementy bierne)

### STANDARDS/APPROVALS

