

# Product Data Sheet

## GW63262H

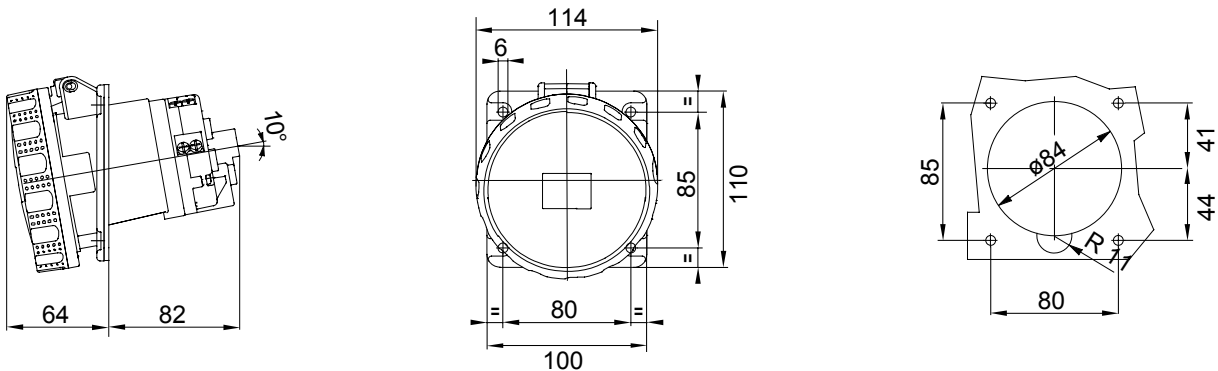
Seria IEC 309 HP



IEC 309 HP: seria wtyczek i gniazd zgodnych z międzynarodowymi normami IEC 60309-1 i IEC 60309-2, wdrożonymi na poziomie europejskim jako EN 60309-1 i EN 60309-2. Ta seria rozszerza asortyment wtyczek przenośnych, gniazd przenośnych i wpuszczanych GEWISS do prądów od 16 do 125A o stopniach ochrony IP44 / IP54 i stopniach ochrony do IP66 / IP67 / IP68 / IP69, zapewniając pełną ochronę we wszystkich możliwych zastosowaniach. Technopolimery i grubość zastosowane w częściach wykonanych z materiału izolacyjnego gwarantują podwyższony stopień odporności na czynniki mechaniczne i chemiczne. Wszystkie tuleje i wtyki gniazd i wtyczek IEC 309 HP są niklowane powierzchniowo, aby zapewnić pełną ochronę przed korozją, rdzą i ścieraniem. Wszystkie zewnętrzne metalowe elementy wtyczek i gniazd IEC 309 HP są wykonane ze stali nierdzewnej (gwintowane metalowe wkładki do złącza korpus-uchwyt w wersjach 63-125A są wykonane z mosiądzu).

Kolor	Zielony	Prąd znamionowy (A)	63
Ochrona IP	IP66/IP67	Liczba biegunów	3P+N+E
Odporność na wstrząsy	IK09	Odniesienia godz.	10
Kolnierz otworu (w mm)	110x100	Typ	Gniazdo elektryczne kątowe 10° do montażu podtynkowego
Prąd wyjściowe	>50 V	Impulsy	100 - 300 Hz
Dokręcanie zacisków	Kable elastyczne 6 - 16 mm <sup>2</sup> – kable sztywne 6 - 25 mm <sup>2</sup>	Temperatura pracy	-25 +55 °C
Rodzaj okablowania	Zacisk izolowany	Rodzaj materiału	Bezhalogenowe zgodnie z normą EN 50267-2-2
Electrocod	2211	Próba rozżarzoną drutem	850 °C (elementy aktywne) – 650 °C (elementy biernie)
Całkowita liczba operacji	> 2000	Zdolność wyłączenia przy 1,1 Un	79 A
Rezystancja izolacji	> 10 MΩ	Twardość kulkowa	125 °C (elementy aktywne) – 80 °C (elementy biernie)

### DIMENSIONAL



### TECHNICAL SYMBOLOGY

**IP**

IP66/IP67

**IK**

IK09



Zacisk izolowany

**HF**

HALOGEN FREE  
Bezhalogenowe  
zgodnie z normą EN  
50267-2-2

**GWT**

850 °C (elementy  
aktywne) – 650 °C  
(elementy biernie)



125 °C (elementy  
aktywne) – 80 °C  
(elementy biernie)

### STANDARDS/APPROVALS



GEWISS S.p.A. Via Domenico Bosatelli 1  
24069 Cenate Sotto - Bergamo - Italy  
tel. +39 035 94 61 11 fax +39 035 94 69 09

www.gewiss.com  
sat@gewiss.com  
Last update 06/06/2024

Data, measures, designs and pictures are shown  
only as informative purposes,  
and could be changed without previous notice