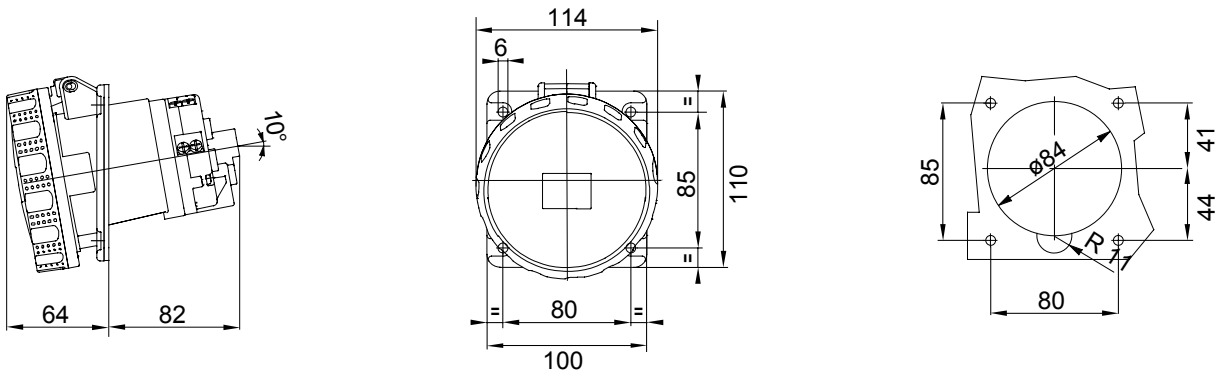




IEC 309 HP: seria wtyczek i gniazd zgodnych z międzynarodowymi normami IEC 60309-1 i IEC 60309-2, asymlowanymi na poziomie europejskim jako EN 60309-1 i EN 60309-2. Ta seria rozszerza asortyment wtyczek przenośnych, gniazd przenośnych i wpuszczanych GEWISS dla prądów od 16 do 125A o stopniach ochrony IP44 / IP54 i stopniach ochrony do IP66 / IP67 / IP68 / IP69, aby zapewnić całkowitą ochronę we wszystkich możliwych zastosowaniach. Zastosowane technopolimery i grubość części wykonanych z materiału izolacyjnego gwarantują podwyższony stopień odporności mechanicznej i chemicznej. Wszystkie tuleje i bolce gniazd i wtyczek IEC 309 HP są niklowane powierzchniowo, aby zapewnić pełną ochronę przed korozją, utlenianiem i ścieraniem. Wszystkie zewnętrzne metalowe elementy wtyczek i gniazd IEC 309 HP są wykonane ze stali nierdzewnej (gwintowane metalowe wkładki do złącza korpusu w wersjach 63-125A są wykonane z mosiądzu).

Kolor	Niebieski	Prąd znamionowy (A)	63
Ochrona IP	IP66/IP67	Charakterystyka	Styk sterujący
Liczba biegunów	2P+E	Odporność na wstrząsy	IK09
Odniesienia godz.	6	Kołnierz otworu (w mm)	110x100
Typ	Gniazdo elektryczne kątowe 10° do montażu podtynkowego	Prąd wyjściowe	200 - 250 V
Impulsy	50/60 Hz	Dokręcanie zacisków	Kable elastyczne 6 - 16 mm ² – kable sztywne 6 - 25 mm ²
Temperatura pracy	-25 +55 °C	Rodzaj okablowania	Zacisk izolowany
Rodzaj materiału	Bezhalogenowe zgodnie z normą EN 50267-2-2	Electrocod	2211
Próba rozżarzoną drutem	850 °C (elementy aktywne) – 650 °C (elementy biernie)	Całkowita liczba operacji	> 2000
Zdolność wyłączenia przy 1,1 Un	79 A	Rezystancja izolacji	> 10 MΩ
Twardość kulkowa	125 °C (elementy aktywne) – 80 °C (elementy biernie)		

DIMENSIONAL



TECHNICAL SYMBOLOGY

IP

IP66/IP67

IK09



Zacisk izolowany

HF
HALOGEN FREE

Bezhalogenowe zgodnie z normą EN 50267-2-2

GWT

850 °C (elementy aktywne) – 650 °C (elementy biernie)



125 °C (elementy aktywne) – 80 °C (elementy biernie)

STANDARDS/APPROVALS

