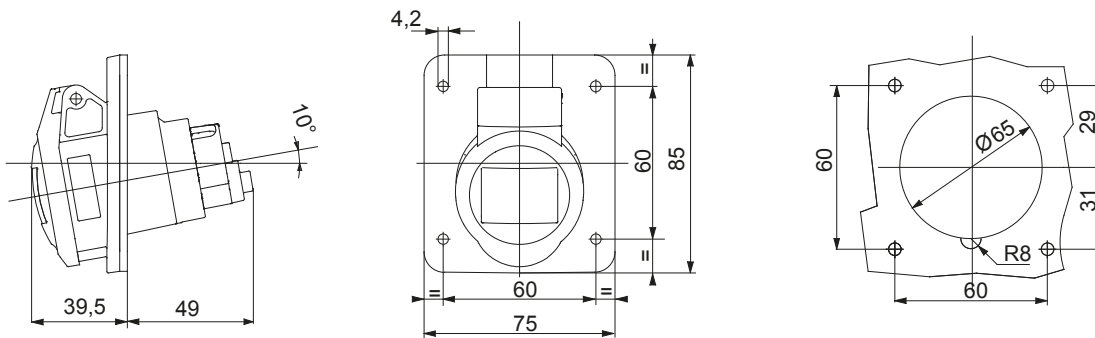




IEC 309 HP: seria wtyczek i gniazd zgodnych z międzynarodowymi normami IEC 60309-1 i IEC 60309-2, asymilowanymi na poziomie europejskim jako EN 60309-1 i EN 60309-2. Ta seria rozszerza asortyment wtyczek przenośnych, gniazd przenośnych i wpuszczanych GEWISS dla prądów od 16 do 125A o stopniach ochrony IP44 / IP54 i stopniach ochrony do IP66 / IP67 / IP68 / IP69, aby zapewnić całkowitą ochronę we wszystkich możliwych zastosowaniach. Zastosowane technopolimery i grubość części wykonanych z materiału izolacyjnego gwarantują podwyższony stopień odporności mechanicznej i chemicznej. Wszystkie tuleje i bolce gniazd i wtyczek IEC 309 HP są niklowane powierzchniowo, aby zapewnić pełną ochronę przed korozją, utlenianiem i ścieraniem. Wszystkie zewnętrzne metalowe elementy wtyczek i gniazd IEC 309 HP są wykonane ze stali nierdzewnej (gwintowane metalowe wkładki do złącza korpusu w wersjach 63-125A są wykonane z mosiądzu).

| | | | |
|---------------------------------|--|---------------------------|--|
| Kolor | Czerwony | Prąd znamionowy (A) | 16 |
| Ochrona IP | IP44/IP54 | Liczba biegunów | 3P+N+E |
| Odporność na wstrząsy | IK09 | Odniesienia godz. | 11 |
| Kolnierz otworu (w mm) | 85x75 | Typ | Gniazdo elektryczne kątowe 10° do montażu podtynkowego |
| Prąd wyjściowe | 440 - 460 V | Impulsy | 60 Hz |
| Dokręcanie zacisków | Kable elastyczne 1 - 2,5 mm ² – kable sztywne 1,5 - 4 mm ² | Temperatura pracy | -25 +55 °C |
| Rodzaj okablowania | Ze śrubą | Rodzaj materiału | Bezhalogenowe zgodnie z normą EN 50267-2-2 |
| Electrocod | 2211 | Próba rozżarzoną drutem | 850 °C (elementy aktywne) – 650 °C (elementy biernie) |
| Całkowita liczba operacji | > 5000 | Dopuszczalne przeciążenie | 22 A |
| Zdolność wyłączenia przy 1,1 Un | 20 A | Rezystancja izolacji | > 10 MΩ |
| Twardość kulkowa | 125 °C (elementy aktywne) – 80 °C (elementy biernie) | | |

DIMENSIONAL



TECHNICAL SYMBOLOGY

IP

IP44/IP54



Ze śrubą

IK09



Bezhalogenowe zgodnie z normą EN 50267-2-2

GWT

850 °C (elementy aktywne) – 650 °C (elementy biernie)



125 °C (elementy aktywne) – 80 °C (elementy biernie)

STANDARDS/APPROVALS

