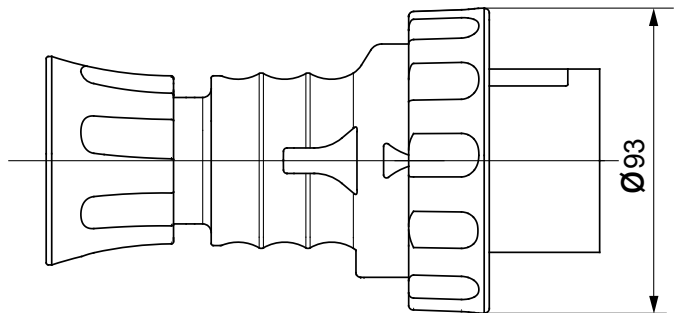
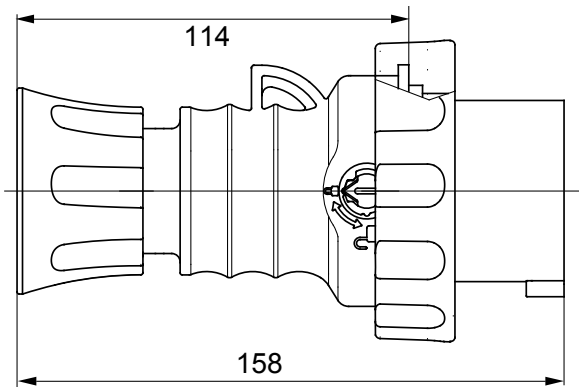




IEC 309 HP: seria wtyczek i gniazd zgodnych z międzynarodowymi normami IEC 60309-1 i IEC 60309-2, asymilowanymi na poziomie europejskim jako EN 60309-1 i EN 60309-2. Ta seria rozszerza asortyment wtyczek przenośnych, gniazd przenośnych i wpuszczanych GEWISS dla prądów od 16 do 125A o stopniach ochrony IP44 / IP54 i stopniach ochrony do IP66 / IP67 / IP68 / IP69, aby zapewnić całkowitą ochronę we wszystkich możliwych zastosowaniach. Zastosowane technopolimery i grubość części wykonanych z materiału izolacyjnego gwarantują podwyższony stopień odporności mechanicznej i chemicznej. Wszystkie tuleje i bolce gniazd i wtyczek IEC 309 HP są niklowane powierzchniowo, aby zapewnić pełną ochronę przed korozją, utlenianiem i ścieraniem. Wszystkie zewnętrzne metalowe elementy wtyczek i gniazd IEC 309 HP są wykonane ze stali nierdzewnej (gwintowane metalowe wkładki do złącza korpusu w wersjach 63-125A są wykonane z mosiądzu).

Kolor	Zielony	Prąd znamionowy (A)	32
Ochrona IP	IP66/IP67/IP68/IP69	Liczba biegunów	3P+E
Odporność na wstrząsy	IK09	Odniesienia godz.	2
Typ	Wtyczka prosta	Prąd wyjściowe	>50 V
Impulsy	>300 - 500 Hz	Dokręcanie zacisków	Kable elastyczne 2,5 - 6 mm ² – kable sztywne 2,5 - 10 mm ²
Dokręcanie zacisków kablowych	9,2-19,9 mm	Temperatura pracy	-25 +55 °C
Rodzaj okablowania	Ze śrubą	Rodzaj materiału	Bezhalogenowe zgodnie z normą EN 50267-2-2
Electrocod	2231	Próba rozżarzoną drutem	850 °C (elementy aktywne) – 650 °C (elementy biernie)
Całkowita liczba operacji	> 2000	Dopuszczalne przeciążenie	42 A
Zdolność wyłączenia przy 1,1 Un	40 A	Rezystancja izolacji	> 10 MΩ
Twardość kulkowa	125 °C (elementy aktywne) – 80 °C (elementy biernie)		

DIMENSIONAL

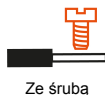


TECHNICAL SYMBOLOGY

IP

IP66/IP67/IP68/IP69

IK09



Ze śrubą

HF
HALOGEN FREE

Bezhalogenowe zgodnie z normą EN 50267-2-2

GWT

850 °C (elementy aktywne) – 650 °C (elementy biernie)



125 °C (elementy aktywne) – 80 °C (elementy biernie)

STANDARDS/APPROVALS

