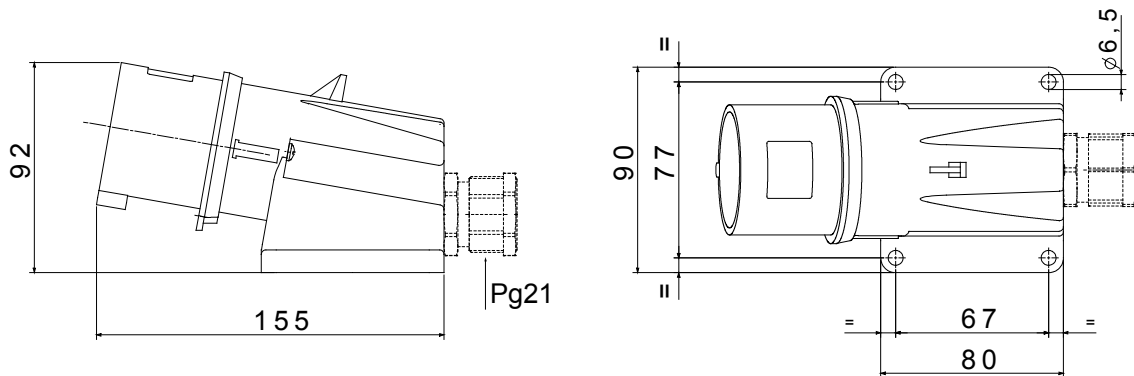




Seria wtyczek i gniazd stałych do użytku przemysłowego, zgodnych z normami wymiarowymi i wydajnościowymi ujednoliconymi na poziomie międzynarodowym (IEC 60309) i asymilowanymi przez normy europejskie (EN 60309) i włoskie (CEI 23-12). Gniazda i wtyczki o prądzie znamionowym 63 i 125 A są wyposażone w dodatkowy styk pilotujący (CP) do tworzenia blokady elektrycznej. Seria jest uzupełniona o stałe wtyczki 90° oraz stałe gniazda 10° i 90°. Tuleje i bolce wykonane są z litego mosiądzu typu Pt. CuZn40Pb2 (Cu 58%, Zn 40%, Pb 2%); zaciski z zabezpieczeniem przed poluzowaniem z odkręcanymi śrubami i wbudowanym zaciskiem kablowym z dławikiem kablowym odpornym na ścieranie.

Kolor	Czerwony	Prąd znamionowy (A)	32
Ochrona IP	IP44	Liczba biegunów	2P+E
Odporność na wstrząsy	IK08	Odniesienia godz.	9
Prąd wyjściowe	380-415 V	Typ	Wtyczka kąтова 90° do montażu natynkowego
Impulsy	50/60 Hz	Dokręcanie zacisków	Kable elastyczne 2,5 - 6 mm ² – kable sztywne 2,5 - 10 mm ²
Temperatura pracy	-25 +55 °C	Rodzaj okablowania	Ze śrubą
Electrocod	2230	Próba rozżarzonego drutem	850 °C (elementy aktywne) – 650 °C (elementy bierne)
Całkowita liczba operacji	> 2000	Dopuszczalne przeciążenie	42 A
Zdolność wyłączenia przy 1,1 Un	40 A	Rezystancja izolacji	> 10 MΩ
Twardość kulkowa	125 °C (elementy aktywne) – 80 °C (elementy bierne)		

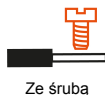
DIMENSIONAL



TECHNICAL SYMBOLOGY

IP

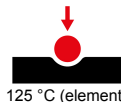
IP44



Ze śrubą

GWT

850 °C (elementy aktywne) – 650 °C (elementy bierne)



125 °C (elementy aktywne) – 80 °C (elementy bierne)

STANDARDS/APPROVALS

