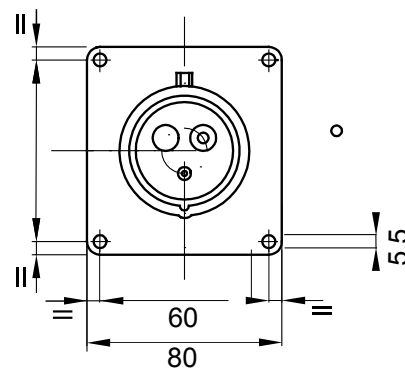
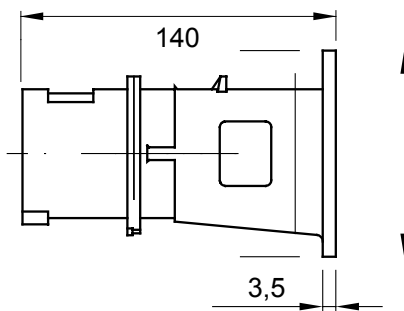




Seria wtyczek i gniazd stałych do użytku przemysłowego, zgodnych z normami wymiarowymi i wydajnościowymi ujednoliconymi na poziomie międzynarodowym (IEC 60309) i asymilowanymi przez normy europejskie (EN 60309) i włoskie (CEI 23-12). Gniazda i wtyczki o prądzie znamionowym 63 i 125 A są wyposażone w dodatkowy styk pilotujący (CP) do tworzenia blokady elektrycznej. Seria jest uzupełniona o stałe wtyczki 90° oraz stałe gniazda 10° i 90°. Tuleje i bolce wykonane są z litego mosiądzu typu Pt. CuZn40Pb2 (Cu 58%, Zn 40%, Pb 2%); zaciski z zabezpieczeniem przed poluzowaniem z odkręcanymi śrubami i wbudowanym zaciskiem kablowym z dławikiem kablowym odpornym na ścieranie.

Kolor	Czerwony	Prąd znamionowy (A)	32
Ochrona IP	IP44	Liczba biegunów	3P+E
Odporność na wstrząsy	IK08	Odniesienia godz.	6
Prąd wyjściowe	380-415 V	Kotnierz otworu (w mm)	95x80
Typ	Wtyczka prosta do montażu podtynkowego	Impulsy	50/60 Hz
Dokręcanie zacisków	Kable elastyczne 2,5 - 6 mm <sup>2</sup> – kable sztywne 2,5 - 10 mm <sup>2</sup>	Temperatura pracy	-25 +55 °C
Rodzaj okablowania	Ze śrubą	Electrocod	2230
Próba rozżarzoną drutem	850 °C (elementy aktywne) – 650 °C (elementy biernie)	Całkowita liczba operacji	> 2000
Dopuszczalne przeciążenie	42 A	Zdolność wyłączenia przy 1,1 Un	40 A
Rezystancja izolacji	> 10 MΩ	Twardość kulkowa	125 °C (elementy aktywne) – 80 °C (elementy biernie)

### DIMENSIONAL

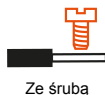


### TECHNICAL SYMBOLOGY

**IP**

IP44

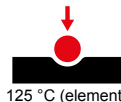
IK08



Ze śrubą

**GWT**

850 °C (elementy aktywne) – 650 °C (elementy biernie)



125 °C (elementy aktywne) – 80 °C (elementy biernie)

### STANDARDS/APPROVALS

