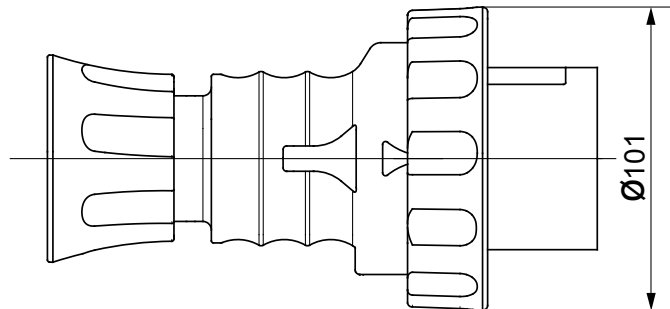
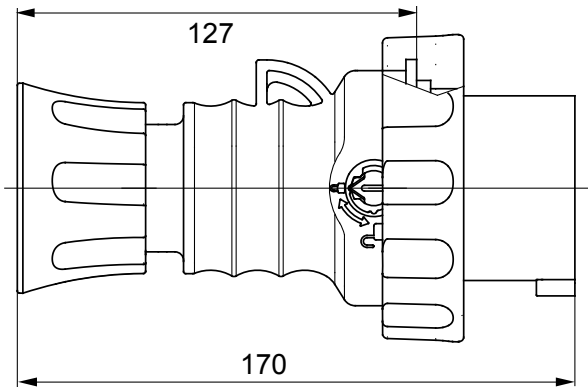




IEC 309 HP: seria prostych wtyczek z gniazdami z inwerterem faz zgodnych z wymogami bezpieczeństwa określonymi w międzynarodowych normach IEC 60309-1 i IEC 60309-2 i asymilowanych na poziomie europejskim jako EN 60309-1 i EN 60309-2. Umożliwiają szybką i bezpieczną wymianę dwóch faz za pomocą śrubokręta w celu odwrócenia kierunku obrotów silników trójfazowych w urządzeniach mobilnych i stacjonarnych. Ta seria rozszerza asortyment prostych wtyczek GEWISS 16-32A, o stopniu ochrony IP44/IP54 dla wersji zabezpieczonych i IP66/IP67/IP68/IP69 dla wersji wodoszczelnych, aby zapewnić pełną ochronę we wszystkich zastosowaniach. Zastosowane technopolimery i grubość części wykonanych z materiału izolacyjnego gwarantują podwyższony stopień odporności mechanicznej i chemicznej. Wszystkie bolce wtyczek IEC 309 HP INVERTER są nikielowane powierzchniowo, aby zapewnić pełną ochronę przed korozją, utlenianiem i ścieraniem.

Kolor	Niebieski	Prąd znamionowy (A)	32
Ochrona IP	IP66/IP67/IP68/IP69	Liczba biegunów	3P+N+E
Odporność na wstrząsy	IK09	Odniesienia godz.	9
Prąd wyjściowe	200-250 V	Typ	Wtyczki proste ze zwrotnicą faz
Impulsy	50/60 Hz	Dokręcanie zacisków	Kable elastyczne 2,5 – 6 mm <sup>2</sup>
Dokręcanie zacisków kablowych	9.2-19.9 mm	Temperatura pracy	-25 +55 °C
Rodzaj okablowania	Ze śrubą	Rodzaj materiału	Bezhalogenowe zgodnie z normą EN 50267-2-2
Electrocod	2230	Próba rozżarzonym drutem	850 °C (elementy aktywne) – 650 °C (elementy biernie)
Całkowita liczba operacji	> 2000	Dopuszczalne przeciążenie	42 A
Zdolność wyłączenia przy 1,1 Un	40 A	Rezystancja izolacji	> 10 MΩ
Twardość kulkowa	125 °C (elementy aktywne) – 80 °C (elementy biernie)		

### DIMENSIONAL



### TECHNICAL SYMBOLOGY

IP



IP66/IP67/IP68/IP69

IK09



HF  
HALOGEN FREE

GWT

850 °C (elementy aktywne) – 650 °C (elementy biernie)



125 °C (elementy aktywne) – 80 °C (elementy biernie)

### STANDARDS/APPROVALS



UK  
CA



CE