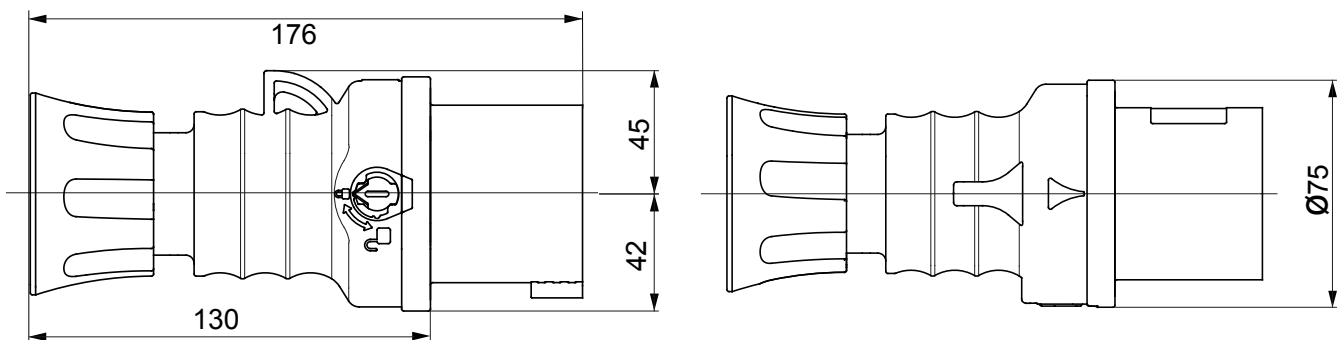




IEC 309 HP: seria wtyczek i gniazd zgodnych z międzynarodowymi normami IEC 60309-1 i IEC 60309-2, wdrożonymi na poziomie europejskim jako EN 60309-1 i EN 60309-2. Ta seria rozszerza asortyment wtyczek przenośnych, gniazd przenośnych i wpuszczanych GEWISS do prądów od 16 do 125A o stopniach ochrony IP44 / IP54 i stopniach ochrony do IP66 / IP67 / IP68 / IP69, zapewniając pełną ochronę we wszystkich możliwych zastosowaniach. Technopolimery i grubość zastosowane w częściach wykonanych z materiału izolacyjnego gwarantują podwyższony stopień odporności na czynniki mechaniczne i chemiczne. Wszystkie tuleje i wtyki gniazd i wtyczek IEC 309 HP są niklowane powierzchniowo, aby zapewnić pełną ochronę przed korozją, rdzą i ścieraniem. Wszystkie zewnętrzne metalowe elementy wtyczek i gniazd IEC 309 HP są wykonane ze stali nierdzewnej (gwintowane metalowe wkładki do złącza korpus-uchwyt w wersjach 63-125A są wykonane z mosiądzu).

Kolor	Czarny	Prąd znamionowy (A)	32
Ochrona IP	IP44/IP54	Liczba biegunów	3P+N+E
Odporność na wstrząsy	IK09	Odniesienia godz.	7
Typ	Wtyczka prosta	Prąd wyjściowe	480 - 500 V
Impulsy	50/60 Hz	Dokręcanie zacisków	Kable elastyczne 2,5 - 6 mm ² – kable sztywne 2,5 - 10 mm ²
Dokręcanie zacisków kablowych	9,2-19,9 mm	Temperatura pracy	-25 +55 °C
Rodzaj okablowania	Ze śrubą	Rodzaj materiału	Bezhalogenowe zgodnie z normą EN 50267-2-2
Electrocod	2230	Próba rozżarzoną drutem	850 °C (elementy aktywne) – 650 °C (elementy bierno)
Całkowita liczba operacji	> 2000	Dopuszczalne przeciążenie	42 A
Zdolność wyłączenia przy 1,1 Un	40 A	Rezystancja izolacji	> 10 MΩ
Twardość kulkowa	125 °C (elementy aktywne) – 80 °C (elementy bierno)		

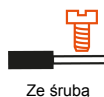
DIMENSIONAL



TECHNICAL SYMBOLOGY

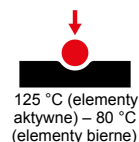
IP
IP44/IP54

IK
IK09



HF
HALOGEN FREE
Bezhalogenowe
zgodnie z normą EN
50267-2-2

GWT
850 °C (elementy
aktywne) – 650 °C
(elementy bierno)



STANDARDS/APPROVALS

