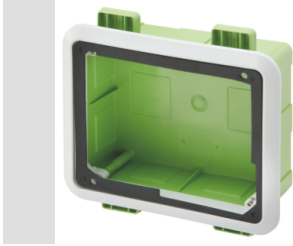


Product Data Sheet

GW66682PM

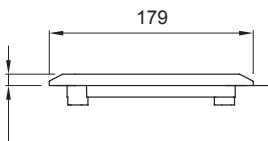
Seria Green Wall



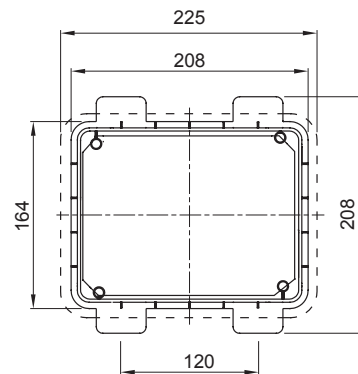
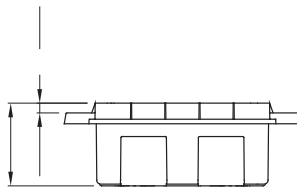
Do ścian	Płyta kartonowo-gipsowa	Do gniazd elektrycznych 44 IB	16/32 A CBF
Z blokadą, do obudowy do obudowy	1	Ochrona IP	IP44
Odporność na wstrząsy	IK08	Gniazdo Gniazda elektryczne IB	16/32 A
Do gniazd elektrycznych	CBF poziomy	Electrocod	2220
Próba rozżarzoną drutem	850 °C (podstawa) - 650 °C (rama)	Wiercenie spodu	Przez przecinarkę wielośrednicową
Minimalna temperatura instalacji	-15°C		

DIMENSIONAL

10



80,5
72,5



TECHNICAL SYMBOLOGY

IP

IP44

IK

IK08

GWT

850 °C (podstawa) -
650 °C (rama)

STANDARDS/APPROVALS

