

# Product Data Sheet

## GWD9417B

MSX Range



Opis Interruttore automatico scatolato

Kod MSXE 1250

Liczba biegunów 4P

Prąd roboczy 1250 A

zwolnienie Elektroniczny

### ELECTRICAL CHARACTERISTICS

Norma	IEC/EN 60947-2
Zastosowanie kategoria	B
Prąd częstotliwość (Hz)	50 / 60
Rated operating voltage (Ue)	690 Vac
Znamionowe wytrzymałwane napięcie impulsowe (Uimp)	8 kV
Przebiecie kategoria	IV
Napięcia izolacji (Ui)	800 V
Thermal regulation	0,4 - 0,5 - 0,63 - 0,8 - 0,9 - 0,95 - 1 x In
Magnetic regulation	Electronic LSIG
Neutral protection	50% - 100% x Ir
Total power loss	281.24 W
Rated short-circuit current making capacity (Icm)	-
Rated short-time withstand current for 0,3s (Icw)	15 kA
I <sub>dn</sub> regulation	-
DT regulation	-

### MECHANICAL CHARACTERISTICS

Wykonanie	Stały
DIN rail mounting	Nie
Accessoriabile con comando motore	Si
Compatible interlock	A filo (meccanismo in dotazione)
Terminals supplied	Przedni przedłużony FB
Montaż położenie	Wszelkie
Upline/downline power supply	Si
Electrical life (415Vac)	4.000 cycles
Mechanical life	5.000 cycles
Temperatura robocza	-5°C +65°C
Temperatura przechowywania	-20° +65°
Masa (kg)	25
Szerokość	280 mm
Wysokość	370 mm
Głębokość	120 mm

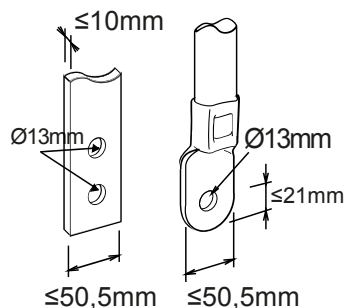
### SERVICE BREAKING CAPACITY (ICU)

220/240Vac	85 kA
400/415Vac	50 kA
440Vac	45 kA
525Vac	30 kA
690Vac	20 kA
250Vdc	-

### RATED BREAKING CAPACITY (ICS)

220/240Vac	65 kA
400/415Vac	38 kA
440Vac	34 kA
525Vac	23 kA
690Vac	15 kA
250Vdc	-

## DIMENSIONAL



# Product Data Sheet

## GWD9417B

MSX Range

### STANDARDS/APPROVALS

