



Opis Interruttore automatico scatolato

Kod MSXE 160

Liczba biegunów 3P+N

Prąd roboczy 40 A

zwolnienie Elektroniczny

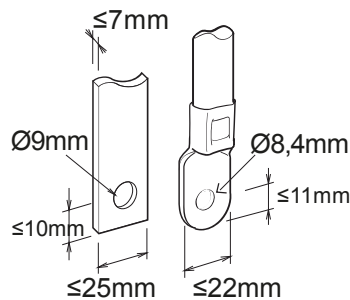
CHARAKTERYSTYKA ELEKTRYCZNA

CHARAKTERYSTYKA ELEKTRYCZNA		CHARAKTERYSTYKA MECHANICZNA	
Norma	IEC/EN 60947-2	Wykonanie	Stałe - wtyczka
Zastosowanie kategoria	A	Montaż na szynie DIN	Nie
Prąd częstotliwość (Hz)	50 / 60	Może być wyposażony w napęd silnikowy	Tak
Znamionowe napięcie robocze (Ue)	690 Vac	Kompatybilna blokada	Dźwignia - kabel
Znamionowe wytrzymaewane napięcie impulsowe (Uimp)	8 kV	Dostarczone zaciski	Przód FC
Przebiecie kategorii	IV	Montaż położenie	Wszelkie
Napięcia izolacji (Ui)	800 V	Zasilanie górne/dolne	Tak
Regulacja termiczna	0,4 - 0,5 - 0,63 - 0,8 - 0,9 - 0,95 - 1 x In	Żywotność elektryczna (415Vac)	10.000 cykli
Regulacja magnetyczna	Elektroniczny układ LSI	Żywotność mechaniczna	30.000 cykli
Neutralna ochrona	Brak ochrony	Temperatura robocza	-5°C +65°C
Całkowita utrata mocy	2.24 W	Temperatura przechowywania	-20° +65°
Znamionowy prąd zwarcioowy załączalny (Icm)	-	Masa (kg)	3.1
Prąd znamionowy krótkotrwały wytrzymaewany przez 0,3 s (Icw)	-	Szerokość	140 mm
Regulacja I _{dn}	-	Wysokość	165 mm
Regulacja DT	-	Głębokość	103 mm

ZDOLNOŚĆ WYŁĄCZANIA (ICU)

ZDOLNOŚĆ WYŁĄCZANIA (ICU)		Znamionowa zdolność wyłączenia (ICS)	
220/240Vac	85 kA	220/240Vac	85 kA
400/415Vac	65 kA	400/415Vac	36 kA
440Vac	50 kA	440Vac	25 kA
525Vac	25 kA	525Vac	25 kA
690Vac	7,5 kA	690Vac	7,5 kA
250Vdc	-	250Vdc	-

DIMENSIONAL





Product Data Sheet

GWD9342

MSX

STANDARDS/APPROVALS

