

Product Data Sheet

GWD4221

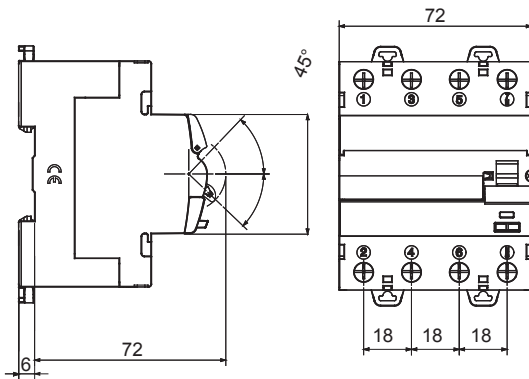
Seria 90 RCD



Opis	WYŁĄCZNIK RÓŻNICOWO-PRĄDOWY
Kod	IDP
Liczba biegunów	4P
Liczba Moduły	4
Prąd roboczy	40 A
Znamionowy roboczy prąd szczytkowy lampy	300 mA A[IR]
Napięcie znamionowe (EN/IEC 61008-1, 61008-2-1)	400/415 V

Norma	IEC/EN 61008-1, IEC/EN 61008-2-1	Prąd częstotliwości (Hz)	50/60 Hz
Napięcia izolacji (Ui)	500 V	Znamionowe wytrzymałe napięcie impulsowe (Uimp)	4 kV
Przebiecie kategoria	III	Poziom odporności (8/20 μs)	3000 A
Przekrój kabla sztywnego	<=1x35 - <=2x16 - <=1x16+2x10 mm ²	Przekrój kabla elastycznego	<=1x35 - <=2x16 - <=1x16+2x10 mm ²
Znamionowy moment dokręcania	3 Nm	Złącze podwójne	TAK (przed i za elementem)
Temperatura robocza	-25 +60°C (40°C z obniżeniem wartości znamionowych)	Temperatura przechowywania	-40 +70 °C
Wytrzymałość elektryczna	≥ 10.000	Wytrzymałość mechaniczna	≥ 20000
Wyposażenie pomocnicze Kompatybilność	Tak	ReStart Kompatybilność	Tak
Montaż położenie	Wszelkie		

DIMENSIONAL



WIRING DIAGRAM

STANDARDS/APPROVALS

