

# Product Data Sheet

## GWD4133

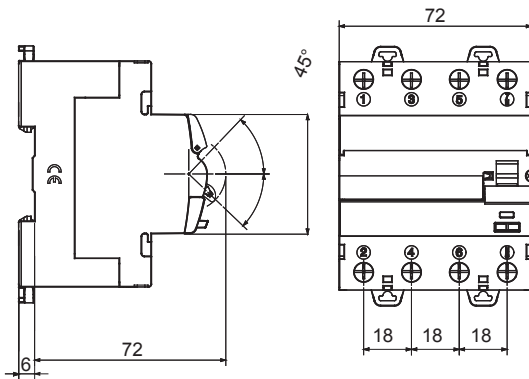
Seria 90 RCD



Opis	WYŁĄCZNIK RÓŻNICOWO-PRĄDOWY
Kod	IDP
Liczba biegunów	4P
Liczba Moduły	4
Prąd roboczy	40 A
Znamionowy roboczy prąd szczytkowy lampy	100 mA
Napięcie znamionowe (EN/IEC 61008-1, 61008-2-1)	400/415 V

Norma	IEC/EN 61008-1, IEC/EN 61008-2-1	Prąd częstotliwości (Hz)	50/60 Hz
Napięcia izolacji (Ui)	500 V	Znamionowe wytrzymałwane napięcie impulsowe (Uimp)	4 kV
Przepięcie kategoria	III	Poziom odporności (8/20 μs)	250 A
Przekrój kabla sztywnego	$\leq 1 \times 35 - \leq 2 \times 16 - \leq 1 \times 16 + 2 \times 10 \text{ mm}^2$	Przekrój kabla elastycznego	$\leq 1 \times 35 - \leq 2 \times 16 - \leq 1 \times 16 + 2 \times 10 \text{ mm}^2$
Znamionowy moment dokręcania	3 Nm	Złącze podwójne	TAK (przed i za elementem)
Temperatura robocza	-25 +60°C ( 40°C z obniżeniem wartości znamionowych)	Temperatura przechowywania	-40 +70 °C
Wytrzymałość elektryczna	$\geq 10.000$	Wytrzymałość mechaniczna	$\geq 20000$
Wyposażenie pomocnicze Kompatybilność	Tak	ReStart Kompatybilność	Tak
Montaż położenie	Wszelkie		

### DIMENSIONAL



### WIRING DIAGRAM

### STANDARDS/APPROVALS

