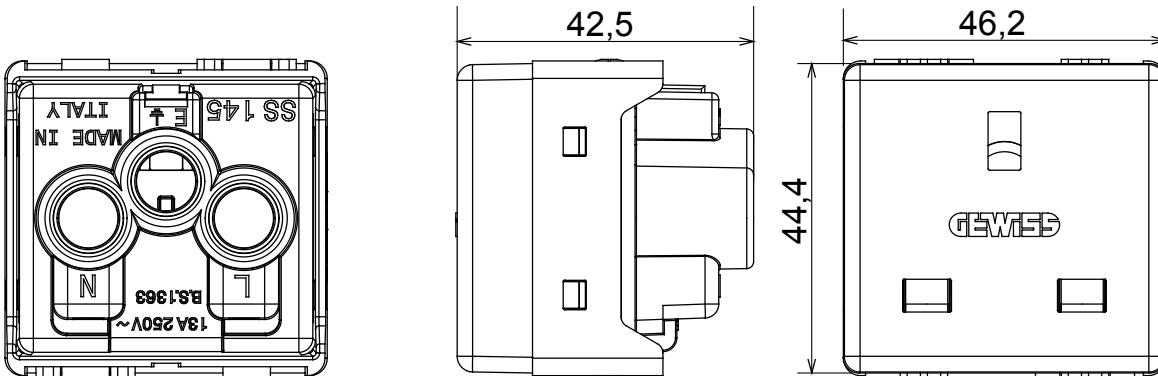




The System modular devices allow the creation of infinite combinations of devices and plates, through a complete range that covers all design, functional and installation needs. Colours and finishes: satin black, elegant and classy. Ideal for flush-mounted solutions (for rectangular or square boxes), surface-mounted solutions and special applications. The range includes control units, socket-outlets, breakers, indicators, connectors and devices for the control, safety and comfort of your home

kategoria	Gniazdo-wyjście	Opis	2P+E - 13 A
Kolor	Czarny	wyjściowe	250 V ac
Przepust uziemiający	-	Norma	Standard brytyjski
Charakterystyka	Z osłonami przed dziećmi	Do sworznie wtyczki	Płaski
Zaciski okablowania	Ze śrubą	Norma	IEC 60884-1; BS 1363-2
Rezystancja przy napięciu probierczym	2000 V przy 50 Hz przez 1 minutę	Wydłużona praca (liczba zmian położenia)	10,000 przy In 250 V AC cosφ=0,8
Twardość kulkowa	125 °C	Próba rozżarzoną drutem	850 °C
Uchwyt zacisku na trakcji kablowej	> 50 N	Zakres dokręcenia zacisku przewody elastyczne (mm²)	min. 1,5 - maks. 2x4
Zakres dokręcenia zacisku przewody sztywne (mm²)	min. 1,5 - max. 2x2,5	Liczba SYSTEM Moduły	2
Materiał	Technopolimerowy	Electrocod	0131

DIMENSIONAL



TECHNICAL SYMBOLOGY



STANDARDS/APPROVALS

