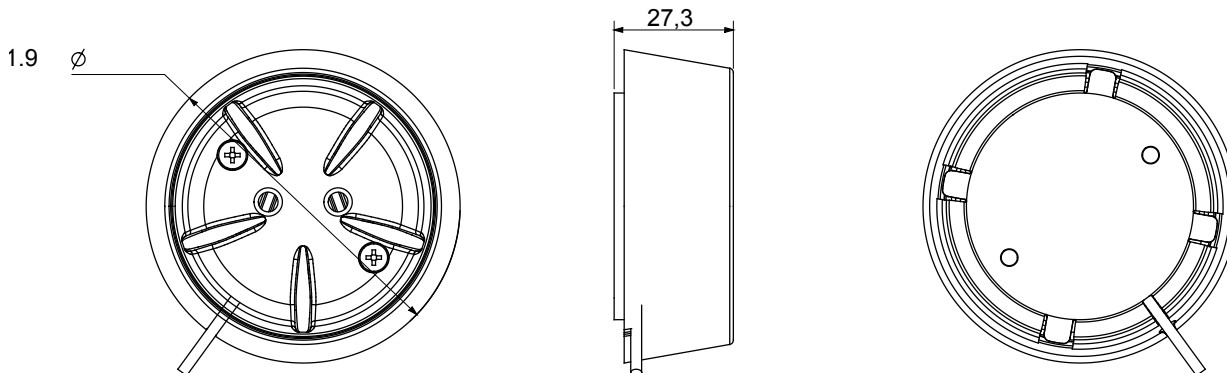




Akcesorium do montażu powierzchniowego dla podłączonego czujnika wody GWA1514.

kategoria	Akcesorium do montażu natynkowego czujnika zalania	Kolor	Biały
Materiał	Technopolimerowy	Norma	2014/53/EU
Ochrona IP	IP20	Długość Temperatury	0 ÷ +50 °C
Temperatura przechowywania	-20 ÷ +80 °C	Wilgotność względna (bez kondensacji)	10 ÷ 95%
Wspornik wymiar (w mm)	Ø72x25	Wymiary sondy (mm)	Ø50x8
Maks. długość kabla (cm)	85	Electrocod	051A

DIMENSIONAL



TECHNICAL SYMBOLOGY

IP

IP20

STANDARDS/APPROVALS

