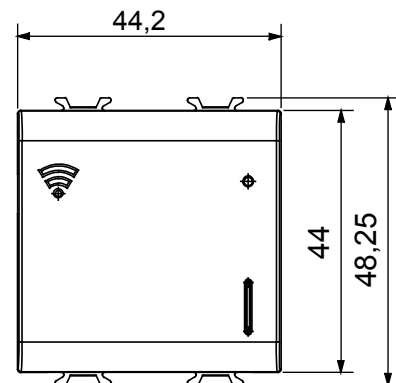
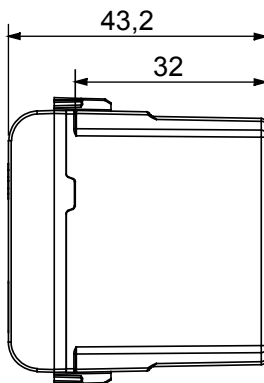




Wireless connected device with Zigbee protocol from the ChoruSmart system that can be with Home Gateway for "CONNECTED SMART HOME" solutions, for residential and small offices, both for new builds and renovations. Zigbee technology is a secure and reliable technology in which data is encrypted and every node in the network ensures reachability across all devices (mesh network).

Kolor	Błyszczący biały	Opis	Brama wieloprotokołowa
Układ zasilania	100 ÷ 240 V ac - 50/60 Hz	Liczba modułów Moduły	2
Połączenia radiowe	Wi-Fi (IEEE 802.11 b/g/n), Zigbee (IEEE 802.15.4)	sterowania	Aplikacja za pośrednictwem chmury
Norma	2014/35/EU, 2014/30/EU, 2014/53/EU, 2011/65/EU, EN 62368-1, EN 303 446-1, EN 301 489-1, EN 301 489-17, EN 55032, EN 55035, EN 300 328, EN 62479	Długość Temperatury	-5 ÷ +45 °C
Wilgotność względna (bez kondensacji)	Max 93%	Moc wyjściowa Zigbee	10 dBm
Maks. rozpraszalna rozpraszalna (W)	0.7	Zaciski okablowania	Ze śrubą
Zakres dokręcenia zacisku przewody elastyczne (mm ²)	Max. 1,5	Zakres dokręcenia zacisku przewody sztywne (mm ²)	Max. 1,5
Ochrona IP	IP20		

DIMENSIONAL



TECHNICAL SYMBOLOGY

IP

IP20

STANDARDS/APPROVALS

