

# Product Data Sheet

## GW13750

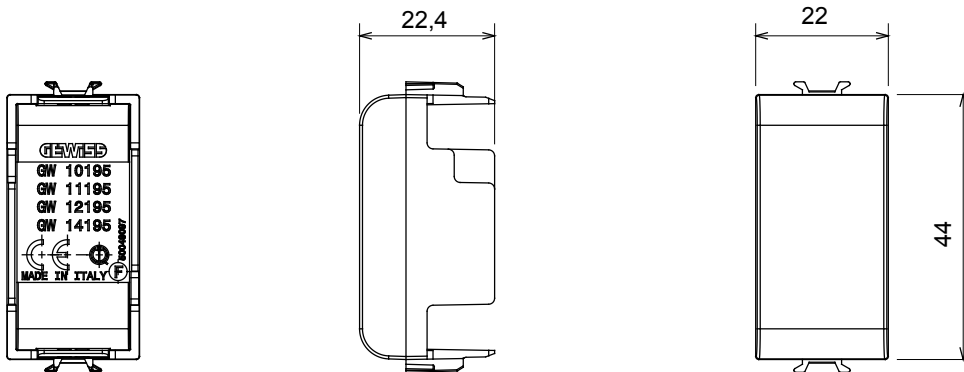
CHORUSMART - domestic range



Accessory for ChoruSmart connected devices: allows you to install the retractable devices in the supports.

|                  |                        |                          |                                   |
|------------------|------------------------|--------------------------|-----------------------------------|
| Opis             | 1 zespól               | kategoria                | Modul zaślepiający                |
| Kolor            | Naturalny satynowy beż | Materiał                 | Technopolimerowy                  |
| Symbol           | Urządzenia radiowe     | Odpowiedni dla           | Interfejsy stykowe, napędy Zigbee |
| Twardość kulkowa | 125 °C                 | Próba rozżarzoným drutem | 850 °C                            |
| Norma            | (EN 60669-1)           | ilość modułów            | 1                                 |
| Electrocod       | 0100                   |                          |                                   |

### DIMENSIONAL



### TECHNICAL SYMBOLOGY



### STANDARDS/APPROVALS

