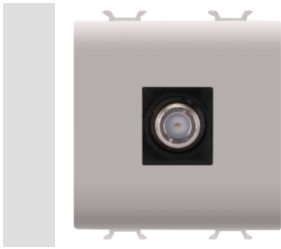


Product Data Sheet

GW13377

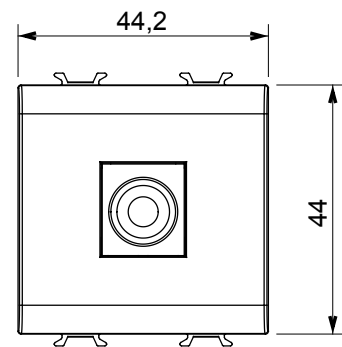
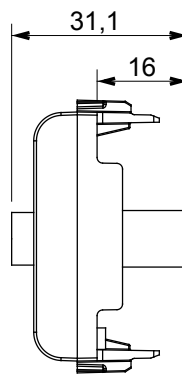
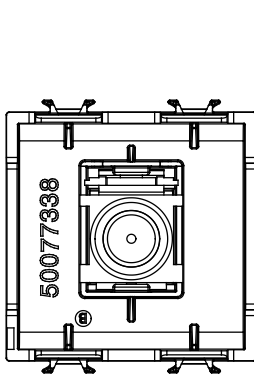
CHORUSMART - domestic range



Wide range of control devices, sockets for power supply (conforming to national and international standards) signal pick-up, climate control, comfort management, technical alarm signalling and emergency lighting management. The ChoruSmart modular devices are available in five colours, glossy white, satin white, natural beige, satin black and lacquered titanium and in various sizes from 1/2, 1, 2 and 3 modules. Thanks to the mounting supports for rectangular, square and round boxes, endless combinations can be created with the ChoruSmart range of plates.

kategoria	Gniazdo elektryczne TV/SAT	Opis	Bezpośredni
Kolor	Naturalny satynowy beż	Tłumienność	0 dB
Impulsy	5-2400 MHz	Ekranowanie	Klasa A
Do przyłącza lampy	F-Żeńskie	Norma	IEC 61169-24
Liczba modułów Moduły	2	Mocowanie kabli	Obsługiwany ciśnieniowo
Obudowa	Korpus z tworzywa sztucznego	Electrocod	0131
Materiał	Technopolimerowy		

DIMENSIONAL



STANDARDS/APPROVALS

