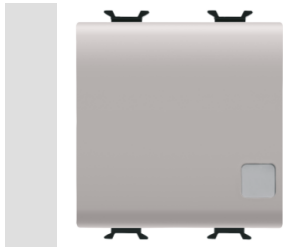


Product Data Sheet

GW13103F

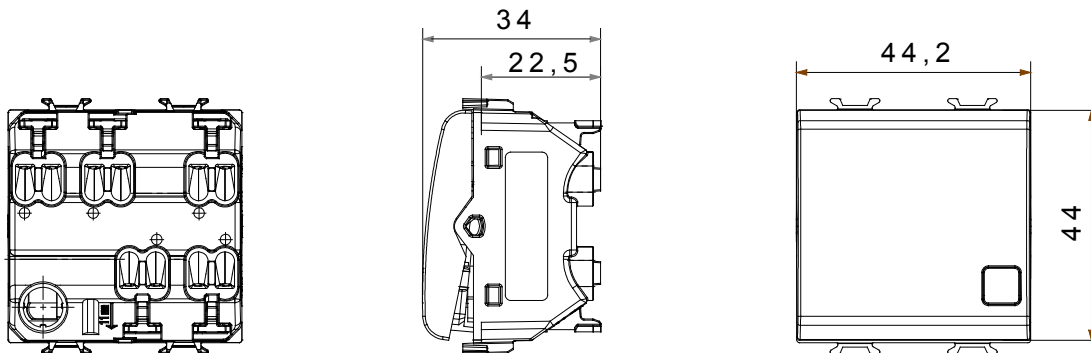
CHORUSMART - domestic range



Wide range of control devices, sockets for power supply (conforming to national and international standards) signal pick-up, climate control, comfort management, technical alarm signalling and emergency lighting management. The ChoruSmart modular devices are available in five colours, glossy white, satin white, natural beige, satin black and lacquered titanium and in various sizes from 1/2, 1, 2 and 3 modules. Thanks to the mounting supports for rectangular, square and round boxes, endless combinations can be created with the ChoruSmart range of plates.

kategoria	Nawrotnik	Przycisk	Z wymienną naturalną soczewką
Kolor	Naturalny satynowy beż	Opis	1P - 16AX podświetlany
wyjściowe	250 V ac	Norma	(EN 60669-1)
Rezystancja przy napięciu probierczym	2000 V przy 50 Hz przez 1 minutę	Moc znamionowa lamp LED 230V	200 W
Rezystancja izolacji	> 5 Momów	Zaciski okablowania	Szybki montaż, ze sprężyną
Wydłużona praca (liczba zmian położenia)	40,000 przy In 250 V AC cosφ=0,6	Twardość kulkowa	125 °C
Próba rozżarzonego drutem	850 °C	Uchwyt zacisku na trakcji kablowej	> 50 N
Zakres dokręcenia zacisku przewody elastyczne (mm²)	min. 0,75 - max. 2x2,5	Zakres dokręcenia zacisku przewody sztywne (mm²)	min. 0,5 - maks. 2x2,5
ilość modułów	2	Materiał	Technopolimerowy
Electrocod	0130		

DIMENSIONAL



TECHNICAL SYMBOLOGY



STANDARDS/APPROVALS

