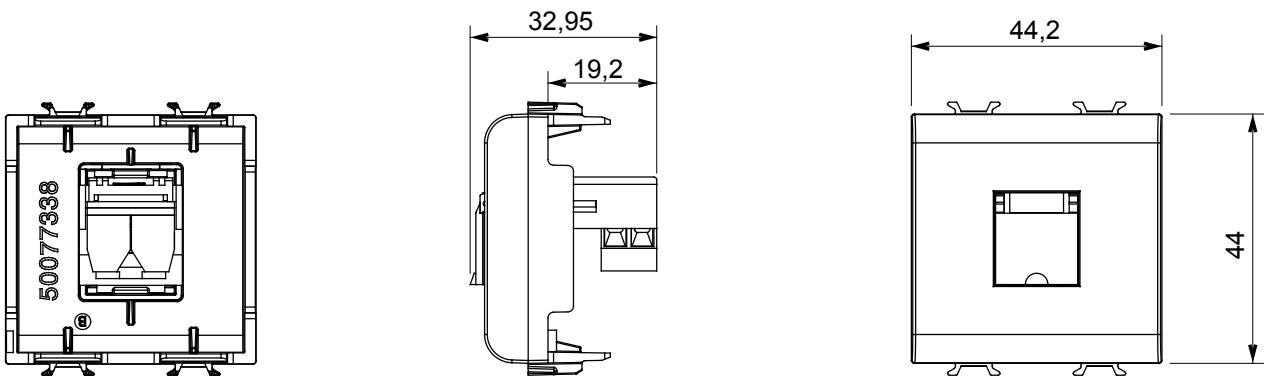




Szeroka gama urządzeń sterujących, gniazd do zasilania (zgodnych z normami krajowymi i międzynarodowymi), odbioru sygnału, kontroli klimatu, zarządzania komfortem, technicznej sygnalizacji alarmowej i zarządzania oświetleniem awaryjnym. Urządzenia modułowe ChoruSmart są dostępne w pięciu kolorach: białym w połysku, białym satynowym, beżowym naturalnym, czarnym satynowym i tytanowym lakierowanym oraz w różnych rozmiarach od 1/2, 1, 2 i 3 modułów. Dzięki wspornikom montażowym do prostokątnych, kwadratowych i okrągłych puszek, z ramkami ChoruSmart można tworzyć nieskończone kombinacje.

| kategoria | Gniazdo elektryczne telefoniczne | Opis | RJ11 |
|-----------------------|----------------------------------|------------|-----------------|
| Kolor | Satynowa biel | przyłącza | Zaciski śrubowe |
| Liczba modułów Moduły | 2 | Electrocod | 3721 |
| Materiał | Technopolimerowy | | |

DIMENSIONAL



STANDARDS/APPROVALS

