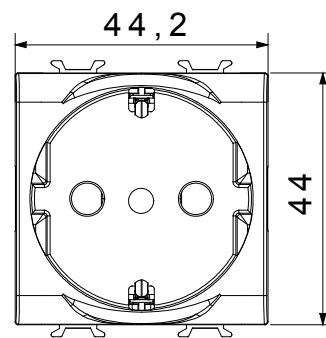
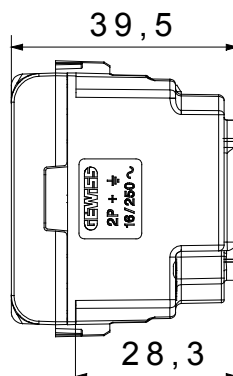
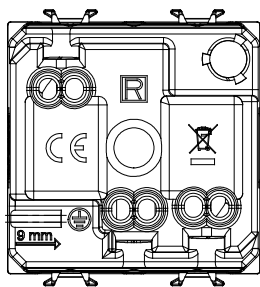




Szeroka gama urządzeń sterujących, gniazd do zasilania (zgodnych z normami krajowymi i międzynarodowymi), odbioru sygnału, kontroli klimatu, zarządzania komfortem, technicznej sygnalizacji alarmowej i zarządzania oświetleniem awaryjnym. Urządzenia modułowe ChoruSmart są dostępne w pięciu kolorach: białym w połysku, białym satynowym, beżowym naturalnym, czarnym satynowym i tytanowym lakierowanym oraz w różnych rozmiarach od 1/2, 1, 2 i 3 modułów. Dzięki wspornikom montażowym do prostokątnych, kwadratowych i okrągłych puszek, z ramkami ChoruSmart można tworzyć nieskończone kombinacje.

kategoria	Gniazdo elektryczne	Opis	2P+E - 16A
Kolor	Satynowa biel	wyjściowe	250 V ac
Przepust uziemiający	Boczny i środkowy	Norma	Włoski / Niemiecki
Charakterystyka	Z osłonami	Do sworznie wtyczki	Ø 4 / 4.8 mm
Zaciski okablowania	Ze śrubą	Gniazdo elektr. lampy	P30
Norma	CEI 23-50 / IEC 60884-1	Rezystancja przy napięciu probierczym	2000 V przy 50 Hz przez 1 minutę
Rezystancja izolacji	> 5 Momów	Gniazdo do długotrwałej pracy (ilość zmian pozycji)	10,000 przy In 250 V AC cosφ=0,8
Twardość kulkowa	125 °C	Próba rozżarzoną drutem	850 °C
Uchwyt zacisku na trakcji kablowej	> 50 N	Zakres dokręcenia zacisku przewody elastyczne (mm ²)	min. 0,75 - maks. 2x4
Zakres dokręcenia zacisku przewody sztywne (mm ²)	min. 0,5 - maks. 2x2,5	Liczba modułów Moduły	2
Electrocod	0131	Materiał	Technopolimerowy

DIMENSIONAL



TECHNICAL SYMBOLOGY



STANDARDS/APPROVALS

