

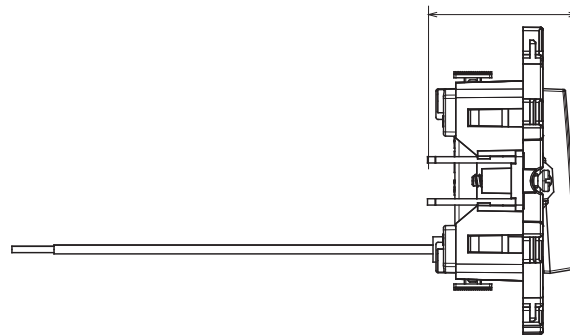
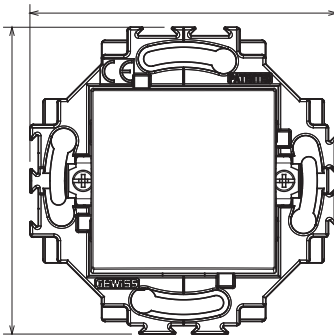


Seria mieszkaniowa przeznaczona do instalacji w okrągłych i kwadratowych puszkach, charakteryzująca się eleganckim wyglądem i klasycznymi kształtami. Ramki wykonane z technopolimeru w siedmiu kolorach i o różnej modułowości, od 1 do 5, mogą być instalowane zarówno w pozycji poziomej, jak i pionowej. Seria, opracowana wokół urządzeń monoblokowych, jest dostępna w dwóch kolorach: białym i kości słoniowej, oba w połysku. Możliwość rozbudowy o urządzenia modułowe ChorusSmart.

kategoria	Przycisk	Przycisk	Neutralny
Kolor	Kość słoniowa	Materiał	Technopolimerowy
Wykończenie	Błyszczący	Opis	1P - 10 A podświetlany
wyjściowe	250 V ac	Typ zacisków	Bezśrubowy
Mocowanie	Z elementami sprzęgającymi/Śrubami	Próba rozżarzoną drutem	850 °C
Twardość kulkowa	125 °C	Rezystancja przy napięciu probierczym	2000 V przy 50 Hz przez 1 minutę
Rezystancja izolacji	> 5 Momów	Wydłużona praca (liczba zmian położenia)	40,000 przy In 250 V AC cosφ=0,6
Uchwyt zacisku na trakcji kablowej	30 N	Dokręcanie zacisków	0,5-2x2,5 mm ² kable sztywne
Norma	EN 60669-1; 2014/35/EU		

DIMENSIONAL

3.92



TECHNICAL SYMBOLOGY

GWT

850 °C



125 °C

STANDARDS/APPROVALS

