

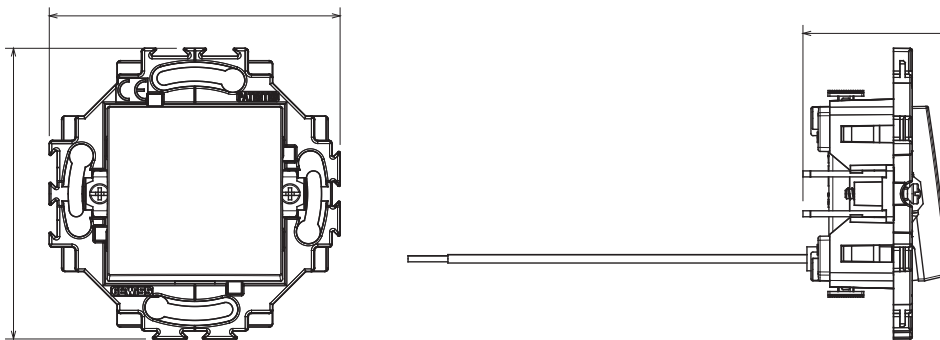


Seria mieszkaniowa przeznaczona do instalacji w okrągłych i kwadratowych puszkach, charakteryzująca się eleganckim wyglądem i klasycznymi kształtami. Ramki wykonane z technopolimeru w siedmiu kolorach i o różnej modułowości, od 1 do 5, mogą być instalowane zarówno w pozycji poziomej, jak i pionowej. Seria, opracowana wokół urządzeń monoblokowych, jest dostępna w dwóch kolorach: białym i kości słoniowej, oba w połysku. Możliwość rozbudowy o urządzenia modułowe ChorusSmart.

kategoria	Przełącznik dwupołożeniowy	Przycisk	Neutralny
Kolor	Kość słoniowa	Materiał	Technopolimerowy
Wykończenie	Błyszczący	Opis	1P - 10 AX podświetlany
wyjściowe	250 V ac	Typ zacisków	Bezśrubowy
Mocowanie	Z elementami sprzęgającymi/Śrubami	Moc znamionowa lamp LED 230V	100 W
Próba rozżarzonym drutem	850 °C	Twardość kulkowa	125 °C
Rezystancja przy napięciu probierczym	2000 V przy 50 Hz przez 1 minutę	Rezystancja izolacji	> 5 Momów
Wydłużona praca (liczba zmian położenia)	40,000 przy In 250 V AC cosφ=0,6	Uchwyt zacisku na trakcji kablowej	30 N
Dokręcanie zacisków	0,5-2x2,5 mm ² kable sztywne	Norma	EN 60669-1; 2014/35/EU

DIMENSIONAL

1,9
1,57



TECHNICAL SYMBOLOGY



STANDARDS/APPROVALS

