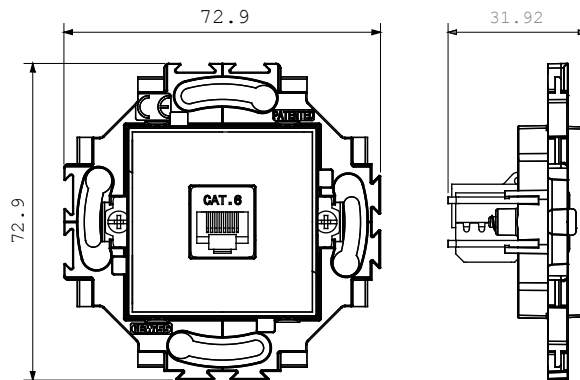


System osprzętu instalacyjnego przeznaczony do montażu w okrągłych i kwadratowych puszkach, charakteryzuje się eleganckim wyglądem i klasycznym kształtem.. Ramki wykonane z technopolimeru w siedmiu kolorach oraz w różnych układach modułowych, począwszy od 1 modułów a skończywszy na wersjach 5, przeznaczone do montażu poziomego lub pionowego.. Seria produktów, stworzona wokół osprzętu monoblokowego, dostępna jest w dwóch kolorach:: białym i kość słoniowa, z wykończeniem na połysk.. Możliwość rozbudowy dzięki osprzętowi modułowemu Chorus.

kategoria	Gniazdo danych	Kolor	Biały
Materiał	Technopolimerowy	Wykończenie	Błyszczący
Opis	RJ45	Zastosowanie kategoria	6
Kable	FTP	przyłącza	Beznarzędziowy
Liczba pary	4	Mocowanie	Z elementami sprzegającymi/Śrubami
Próba rozżarzonym drutem	850 °C	Twardość kulkowa	125 °C
Norma	EN 50173		

DIMENSIONAL



TECHNICAL SYMBOLOGY



STANDARDS/APPROVALS

