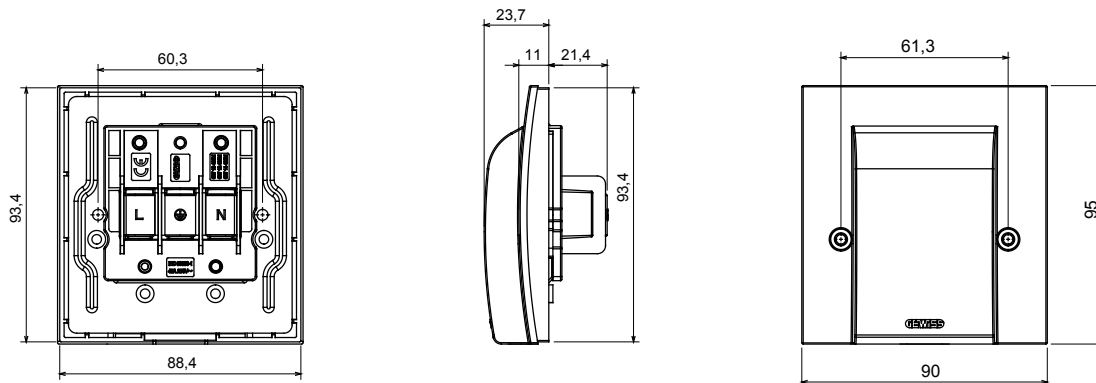




Wiring devices system characterized by its profile and shape inspired to the Chorus family feeling. Wide range of plates with an Italian design, articulated into two families, GEO and LUX cover plates, available in many materials and finishes. The range is available in three colors: glossy white, satin black, painted titanium and fits in 3x3 inches (1-gang) and 3x6 inches (2-gang) British Standard boxes. Range expandable thanks to the Chorus modular devices.

kategoria	Wyjście kablowe	Opis	45A
Kolor	Biały	wyjściowe	250V ac
Zaciski okablowania	Ze śrubą	Norma	IEC 60669-1
Rezystancja przy napięciu probierczym	2000 V przy 50 Hz przez 1 minutę	Rezystancja izolacji	> 5 Momów
Twardość kulkowa	125 °C	Próba rozżarzoną drutem	850 °C
Uchwyt zacisku na trakcji kablowej	> 50 N	Zakres dokręcenia zacisku przewody elastyczne (mm ²)	min. 6 - maks. 16
Zakres dokręcenia zacisku przewody sztywne (mm ²)	min. 6 - maks. 16	Ø min kabla	10 mm
Ø maks kabla	17 mm		

DIMENSIONAL



TECHNICAL SYMBOLOGY



STANDARDS/APPROVALS

