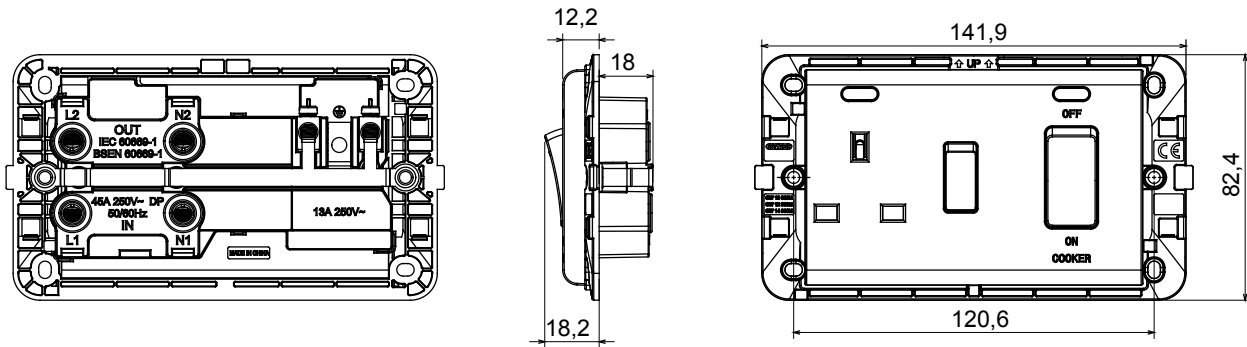




Wiring devices system characterized by its profile and shape inspired to the Chorus family feeling. Wide range of plates with an Italian design, articulated into two families, GEO and LUX cover plates, available in many materials and finishes. The range is available in three colors: glossy white, satin black, painted titanium and fits in 3x3 inches (1-gang) and 3x6 inches (2-gang) British Standard boxes. Range expandable thanks to the Chorus modular devices.

kategoria	Jednostka sterująca kuchenki	Opis	2P - 45 A / 2P+E - 13 A
Kolor	Biały	Typ	Podświetlany
wyjściowe	250V ac	Przycisk	Z kloszem
Symbol	Cooker	Norma	Brytyjski
Charakterystyka	Z osłonami przed dziećmi	Do sworznie wtyczki	Płaski
Zaciski okablowania	Ze śrubą	Norma	BS 4177, BS 1363-2, IEC 60669-1
Rezystancja przy napięciu probierczym	2000 V przy 50 Hz przez 1 minutę	Rezystancja izolacji	> 5 Momów
Twardość kulkowa	125 °C	Próba rozżarzoną drutem	850 °C
Uchwyt zacisku na trakcji kablowej	> 50 N	Zakres dokręcenia zacisku przewody elastyczne (mm <sup>2</sup> )	min. 6 - maks. 16
Zakres dokręcenia zacisku przewody sztywne (mm <sup>2</sup> )	min. 6 - maks. 16	Wydłużona praca (liczba zmian położenia)	40,000 przy In 250 V AC cosφ=0,6
Gniazdo do długotrwałej pracy (ilość zmian pozycji)	0,000 przy In 250 V AC cosφ=0,8		

### DIMENSIONAL



### TECHNICAL SYMBOLOGY



### STANDARDS/APPROVALS

