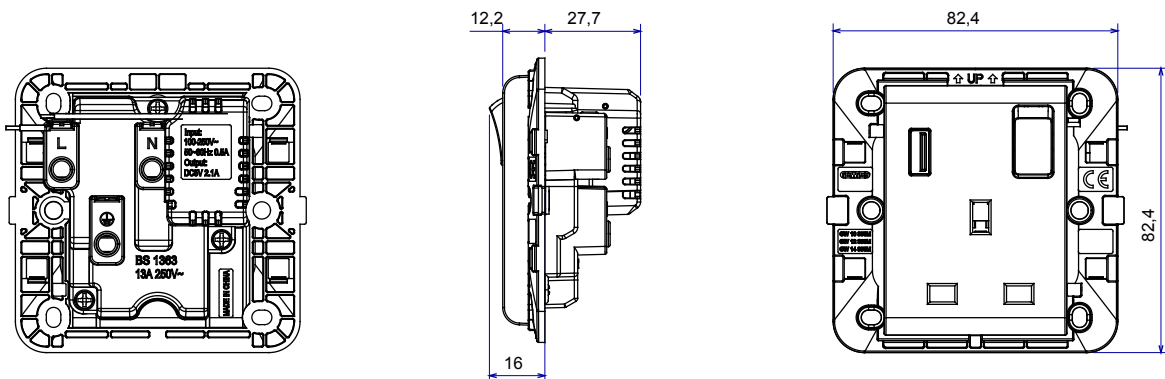


Wiring devices system characterized by its profile and shape inspired to the Chorus family feeling. Wide range of plates with an Italian design, articulated into two families, GEO and LUX cover plates, available in many materials and finishes. The range is available in three colors: glossy white, satin black, painted titanium and fits in 3x3 inches (1-gang) and 3x6 inches (2-gang) British Standard boxes. Range expandable thanks to the Chorus modular devices.

kategoria	Gniazdo przełączane	Opis	2P+E - 13 A z USB
Kolor	Biały	wyjściowe	250V ac
Norma	Brytyjski	Charakterystyka	Z osłonami przed dziećmi
Do sworznie wtyczki	Płaski	Zaciski okablowania	Ze śrubą
Norma	BS 1363-2, IEC 60950	Rezystancja przy napięciu probierczym	2000 V przy 50 Hz przez 1 minutę
Rezystancja izolacji	> 5 Momów	Twardość kulkowa	125 °C
Próba rozżarzoną drutem	850 °C	Uchwyt zacisku na trakcji kablowej	> 50 N
Zakres dokręcenia zacisku przewody elastyczne (mm <sup>2</sup> )	min. 1,5 - max. 2,5	Zakres dokręcenia zacisku przewody sztywne (mm <sup>2</sup> )	min. 1,5 - max. 2,5
Wydłużona praca (liczba zmian położenia)	40,000 przy In 250 V AC cosφ=0,6	Gniazdo do długotrwałej pracy (ilość zmian pozycji)	10,000 przy In 250 V AC cosφ=0,8
Maksymalny dostarczany prąd USB	2,1 A	Napięcie wyjścia USB	5V dc

### DIMENSIONAL



### TECHNICAL SYMBOLOGY



### STANDARDS/APPROVALS

