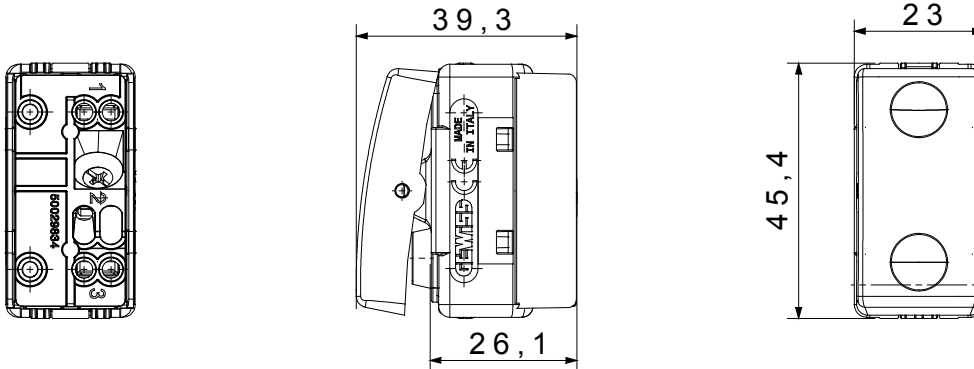




Urządzenia modułowe System umożliwiają tworzenie nieskończonych kombinacji między urządzeniami i ramkami, dzięki kompletnej gamie, która jest w stanie spełnić wszystkie wymagania projektowe, funkcjonalne i instalacyjne. Kolor i wykończenie: biały w połysku, jasny i uniwersalny
Asortyment obejmuje elementy sterujące, gniazda, zabezpieczenia, wskaźniki, złącza i urządzenia do sterowania, bezpieczeństwa i komfortu w domu.

kategoria	Przycisk	Przycisk	Neutralny
Symbol	Koło	Kolor	Biały
Opis	1P NZ - 10A	wyjściowe	250 V ac
Sygnalizacja zespół	-	Norma	(EN 60669-1)
Rezystancja przy napięciu probierczym	2000 V przy 50 Hz przez 1 minutę	Rezystancja izolacji	> 5 Momów
Zaciski okablowania	Ze śrubą	Wydłużona praca (liczba zmian położenia)	40,000 przy In 250 V AC cosφ=0,6
Twardość kulkowa	125 °C	Próba rozżarzoną drutem	850 °C
Uchwyt zacisku na trójtrój kablowej	> 50 N	Zakres dokręcenia zacisku przewody elastyczne (mm²)	min. 0,75 - maks. 2x4
Zakres dokręcenia zacisku przewody sztywne (mm²)	min. 0,5 - maks. 2x2,5	Liczba SYSTEM Moduły	1
Materiał	Technopolimerowy	Electrocod	0130

DIMENSIONAL



TECHNICAL SYMBOLOGY



STANDARDS/APPROVALS

