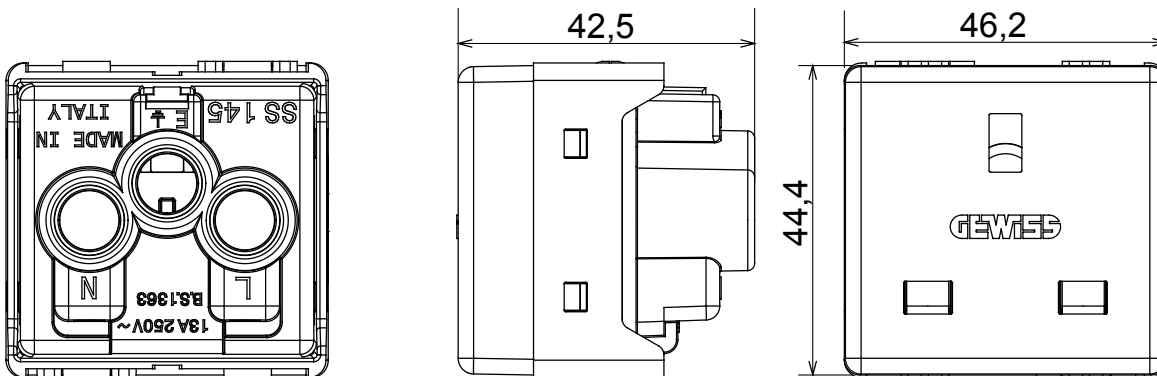




The System modular devices make it possible to create infinite combination between devices and plates, thanks to a complete range that is able to satisfy all design, functional and installation requirements. Colour and finiture: glossy white, bright and versatile
Ideal for flush-mounting solutions (for rectangular or square boxes), surface-mounting solutions, and for special applications. The range includes commands, socket- outlets, protection, indicators, connectors and devices for the control, safety and comfort of your home.

kategoria	Gniazdo-wyjście	Opis	2P+E - 13 A
Kolor	Biały	wyjściowe	250 V ac
Przepust uziemiający	-	Norma	Standard brytyjski
Charakterystyka	Z osłonami	Do sworznie wtyczki	Plaski
Zaciski okablowania	Ze śrubą	Norma	IEC 60884-1; BS 1363-2
Rezystancja przy napięciu probierczym	2000 V przy 50 Hz przez 1 minutę	Wydłużona praca (liczba zmian położenia)	10,000 przy In 250 V AC cosφ=0,8
Twardość kulkowa	125 °C	Próba rozżarzoným drutem	850 °C
Uchwyt zacisku na trójce kablowej	> 50 N	Zakres dokręcenia zacisku przewody elastyczne (mm²)	min. 1,5 - maks. 2x4
Zakres dokręcenia zacisku przewody sztywne (mm²)	min. 1,5 - max. 2x2,5	Liczba SYSTEM Moduły	2
Materiał	Technopolimerowy	Electrocod	0131

DIMENSIONAL



TECHNICAL SYMBOLOGY



STANDARDS/APPROVALS

