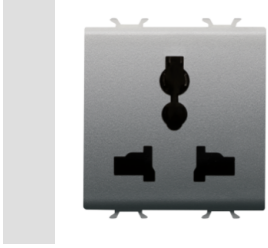


Product Data Sheet

GW14310

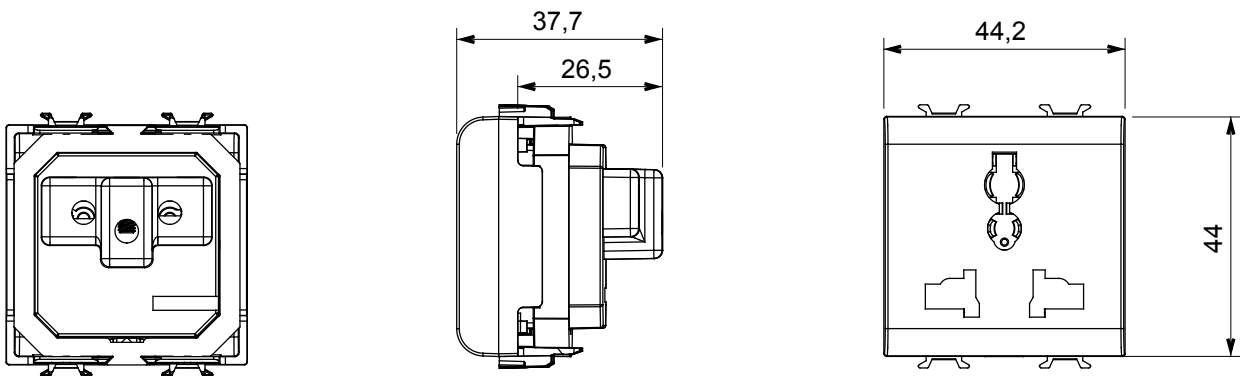
CHORUS - seria domowa



The GW10310, GW12310, GW14310 multi-standard sockets meet the safety requirements of the international standard IEC 60884-1. The sockets of this type, regardless of the manufacturer, are not covered by the Italian CEI Standard 23-50. Their installation within the national territory may therefore be subject to limitations. The permissible plugs are listed below: •Standard Europlug 2,5A 2P (250V) • Chinese Standard 10A 2P+T (250V) • Standard Argentine/Australian 10A 2P+T (250V) • Standard English 13A 2P+T (250V) • Standard English 10A 2P (250V) • Standard USA 15A 2P+T (127V) • Standard Indian 6A 2P+T (250V) • Standard Danish 10A 2P (250V). CAUTION: Not suitable for German and French 2P+T plugs as they do not offer earth continuity.

kategoria	Gniazdo elektryczne	Opis	2P+E - 13A/250 V ac - 15A/127 V ac
Kolor	Błyszczący tytan	wyjściowe	250/127 V ac
Norma	Wielostandardowy	Charakterystyka	Z osłonami
Zaciski okablowania	Ze śrubą	Norma	IEC 60884-1
Rezystancja przy napięciu probierczym	2000 V przy 50 Hz przez 1 minutę	Rezystancja izolacji	> 5 Momów
Gniazdo do długotrwałej pracy (ilość zmian pozycji)	0,000 przy In 250 V AC cosφ=0,8	Twardość kulkowa	125 °C
Próba rozżarzonego drutem	850 °C	Uchwyt zacisku na trakcji kablowej	> 50 N
Zakres dokręcenia zacisku przewody elastyczne (mm²)	min. 0,75 - maks. 2x4	Zakres dokręcenia zacisku przewody sztywne (mm²)	min. 0,5 - maks. 2x2,5
Liczba modułów	2	Electrocod	0131
Materiał	Technopolimerowy		

DIMENSIONAL



TECHNICAL SYMBOLOGY



STANDARDS/APPROVALS

