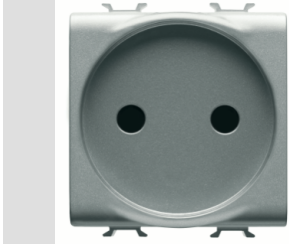


Product Data Sheet

GW14246

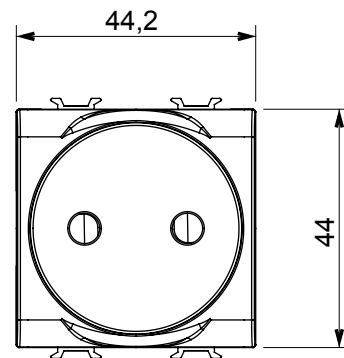
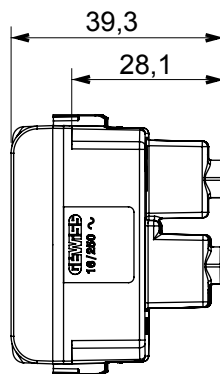
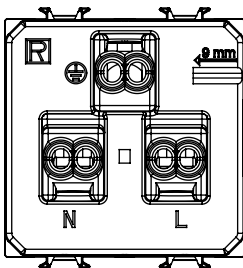
CHORUS - seria domowa



Szeroki zakres przełączników, gniazd zasilania (zgodny z normami krajowymi i międzynarodowymi), gniazd do transmisji danych, osprzęt do sterowania klimatyzacją, sygnalizacja alarmów komfortu, technicznych, oświetlenie awaryjne. Urządzenia o strukturze modułowej serii Chorus dostępny w czterech kolorach: błyszczącej bieli, satynowej czerni, malowanym tytanie oraz błyszczącej kości słoniowej, a także w różnych wariantach modułowych: 1/2, 1, 2 oraz 3.. Dzięki uchwytom oprawki do puszek prostokątnych, kwadratowych i okrągłych osprzęt umożliwia tworzenie nieskończonej liczby kombinacji z gamą ramek instalacyjnych Chorus..

kategoria	Gniazdo elektryczne	Opis	2P - 16A
Kolor	Błyszczący tytan	wyjściowe	250 V ac
Norma	Francuski	Charakterystyka	Z osłonami
Do sworznie wtyczki	Ø 4 / 4.8 mm	Zaciski okablowania	Ze śrubą
Norma	IEC 60884-1; NF C 61-314	Rezystancja przy napięciu probierczym	2000 V przy 50 Hz przez 1 minutę
Rezystancja izolacji	> 5 Momów	Gniazdo do długotrwałej pracy (ilość zmian pozycji)	10,000 przy In 250 V AC cosφ=0,8
Twardość kulkowa	125 °C	Próba rozżarzoną drutem	850 °C
Uchwyt zacisku na trójtrój kablowej	> 50 N	Zakres dokręcenia zacisku przewody elastyczne (mm²)	min. 0,75 - maks. 2x4
Zakres dokręcenia zacisku przewody sztywne (mm²)	min. 0,5 - maks. 2x2,5	Liczba modułów Moduły	2
Electrocod	0131	Materiał	Technopolimerowy

DIMENSIONAL



TECHNICAL SYMBOLOGY



STANDARDS/APPROVALS

