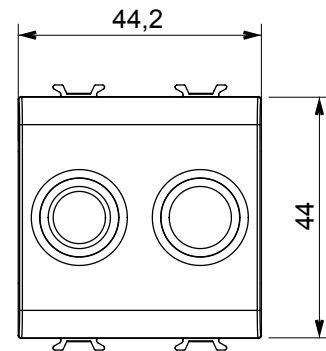
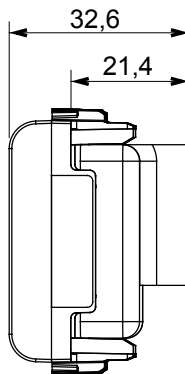
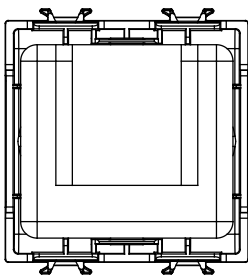




Szeroki zakres przełączników, gniazd zasilania (zgodny z normami krajowymi i międzynarodowymi), gniazd do transmisji danych, osprzęt do sterowania klimatyzacją, sygnalizacja alarmów komfortu, technicznych, oświetlenie awaryjne. Urządzenia o strukturze modułowej serii Chorus dostępny w czterech kolorach: błyszczącej bieli, satynowej czerni, malowanym tytanie oraz błyszczącej kości słoniowej, a także w różnych wariantach modułowych: 1/2, 1, 2 oraz 3.. Dzięki uchwytom oprawki do puszek prostokątnych, kwadratowych i okrągłych osprzęt umożliwia tworzenie nieskończonej liczby kombinacji z gamą ramek instalacyjnych Chorus..

kategoria	Gniazdo elektryczne TV/FM	Opis	Bezpośredni
Kolor	Czarny satynowy	Tłumienność	0 dB
Przyłącza	TV-FM	Norma	EN 60728-4; IEC 61169-2
Liczba modułów Moduły	2	Mocowanie kabli	Ze śrubą
Obudowa	Korpus metalowy odlewany ciśnieniowo	Electrocod	0131
Materiał	Technopolimerowy		

DIMENSIONAL



STANDARDS/APPROVALS

