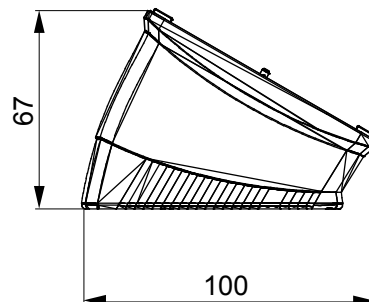
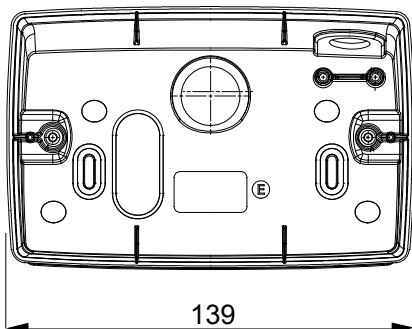




Seria wolnostojących, naściennych oraz pustych, samonośnych skrzynek przewidzianych do montażu osprzętu modułowego Chorus.. Skrzynki wolnostojące oraz naścienne są dostępne w kolorze białym oraz czarnym i wymagają uzupełnienia o uchwyty oprawek Chorus oraz ramki One.. Skrzynki samonośne wykonane w kolorze szarym RAL 7035 dostępne są w wykonaniu o stopniu ochrony IP40 oraz IP55.; oba rodzaje posiadają przetłoczenia do wykonania otworów, natomiast wersja wodoszczelna posiada przezroczystą membranę odporną na działanie promieni UV.. Skrzynki i obudowy samonośne przystosowane są do mocowania zacisku uziemienia..

Opis	4 zespoły	Kolor	Satynowa biel
Wspornik	GW16804	Odpowiedni do płytek	Jeden
Moment dokręcania moment dokręcania śrub	0.8 Newton/Meter	Śred. zewn. LxHxD (mm)	140x90x69
Próba rozżarzoną drutem	650 °C	Twardość kulkowa	70 °C
Norma	(EN 60670-1)	Electrocod	0122

### DIMENSIONAL



### TECHNICAL SYMBOLOGY



### STANDARDS/APPROVALS

