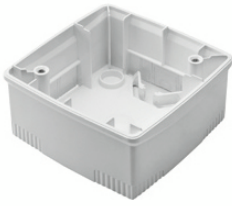


# Product Data Sheet

## GW16784

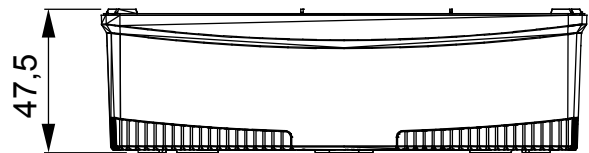
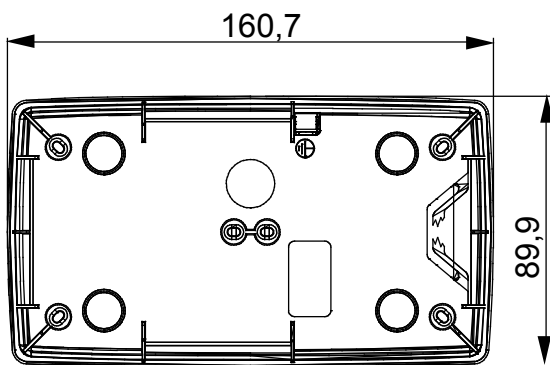
CHORUS - seria domowa



Seria wolnostojących, naściennych oraz pustych, samonośnych skrzynek przewidzianych do montażu osprzętu modułowego Chorus.. Skrzynki wolnostojące oraz naścienne są dostępne w kolorze białym oraz czarnym i wymagają uzupełnienia o uchwyty oprawek Chorus oraz ramki One.. Skrzynki samonośne wykonane w kolorze szarym RAL 7035 dostępne są w wykonaniu o stopniu ochrony IP40 oraz IP55.; oba rodzaje posiadają przetłoczenia do wykonania otworów, natomiast wersja wodoszczelna posiada przezroczystą membranę odporną na działanie promieni UV.. Skrzynki i obudowy samonośne przystosowane są do mocowania zacisku uziemienia..

Opis	2+2 miejsca	Typ	Pionowy
Kolor	Czarny satynowy	Charakterystyka	Bezhalogenowy
Wspornik	GW16822	Odpowiedni do płytek	ONE International
Moment dokręcania moment dokręcania śrub	0.8 Newton/Meter	Śred. zewn. LxHxD (mm)	90x161x46
Próba rozżarzoną drutem	650 °C	Twardość kulkowa	70 °C
Norma	(EN 60670-1)	Montaż Temperatury	-5 +60 °C
Electrocod	0110		

### DIMENSIONAL



### TECHNICAL SYMBOLOGY



GWT

650 °C



70 °C

### STANDARDS/APPROVALS

