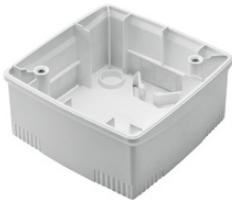


Product Data Sheet

GW16782

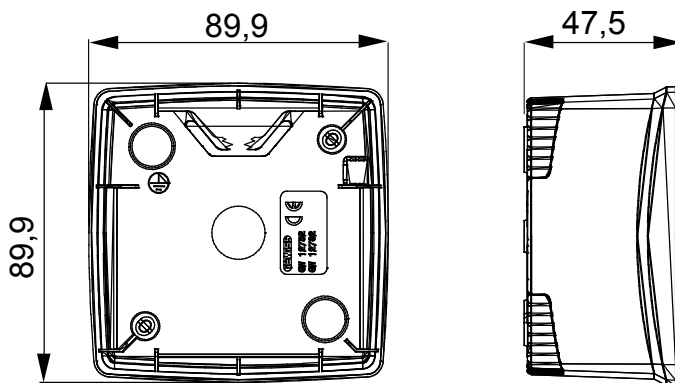
CHORUS - seria domowa



Seria wolnostojących, naściennych oraz pustych, samonośnych skrzynek przewidzianych do montażu osprzętu modułowego Chorus.. Skrzynki wolnostojące oraz naścienne są dostępne w kolorze białym oraz czarnym i wymagają uzupełnienia o uchwyty oprawek Chorus oraz ramki One.. Skrzynki samonośne wykonane w kolorze szarym RAL 7035 dostępne są w wykonaniu o stopniu ochrony IP40 oraz IP55,; oba rodzaje posiadają przetłoczenia do wykonania otworów, natomiast wersja wodoszczelna posiada przezroczystą membranę odporną na działanie promieni UV.. Skrzynki i obudowy samonośne przystosowane są do mocowania zacisku uziemienia..

Opis	2 miejsca	Kolor	Czarny satynowy
Charakterystyka	Bezhalogenowy	Wspornik	GW16822
Odpowiedni do płytek	ONE International	Moment dokręcania moment dokręcania śrub	0.8 Newton/Meter
Śred. zewn. LxHxD (mm)	90x90x46	Próba rozżarzonym drutem	650 °C
Twardość kulkowa	70 °C	Norma	(EN 60670-1)
Montaż Temperatury	-5 +60 °C	Electrocod	0110

DIMENSIONAL

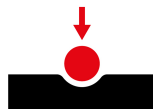


TECHNICAL SYMBOLOGY



GWT

650 °C



70 °C

STANDARDS/APPROVALS

