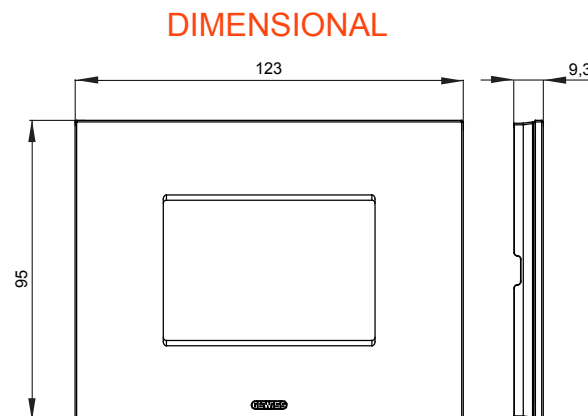


Seria ramek osprzętu instalacyjnego Chorus, dostępnych w wielu różnych kształtach, kolorach, materiałach i wykończeniach. Obejmuje sześć różnych kształtów ramek (ONE, GEO, LUX, ART, ICE i ICE Touch) przeznaczonych do puszek prostokątnych na maks. 12 modułów oraz trzy różne kształty (ONE International, GEO International oraz LUX International) pasujące do puszek okrągłych / kwadratowych jedno- lub wielomodułowych poziomych/pionowych, od 2 modułów do wersji 2+2+2+2. Wszystkie ramki osprzętu instalacyjnego Chorus pasują do tych samych uchwytów bez konieczności stosowania dodatkowych adapterów. Seria produktów obejmuje również ramki zaślepiające, ramki wodoszczelne o stopniu ochrony IP55 oraz ramki samonośne do profili i paneli.

Rodzina	Lód	Opis	3 zespoły
Kolor	Naturalny satynowy beż	Materiał	Sztko
Wykończenie	Błyszczący	Do wspornika o kodzie	GW16803, GW16803N
Próba rozżarzoną drutem	650 °C	Twardość kulkowa	70 °C
Norma	(EN 60669-1)	Electrocod	0110



TECHNICAL SYMBOLOGY



STANDARDS/APPROVALS

