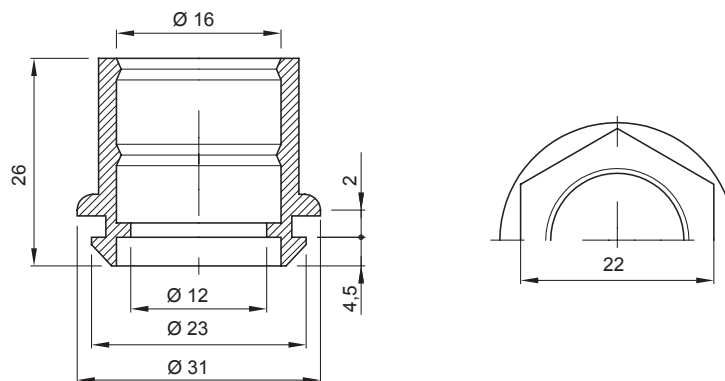




Systemen van accessoires voor elektrische installaties gebruikt voor huishoudelijke, tertiaire en industriële toepassingen. Het systeem bestaat uit bevestigingen voor pijpen en kabels, kabelbevestigingen, accessoires voor rigide buizen (RK-serie) en flexibele buizen (DF-serie). Het systeem bevat ook een brede verscheidenheid aan kabelbinders (52FS-serie) en klemmenblokken (44-serie).

| | | | |
|---------------------|---|--------------------------|--------|
| Kleur | Grijs RAL 7035 | IP graad | IP44 |
| Materiaal | Flexibel polymeer | Voor externe buizen (mm) | 16 |
| Montage gat Ø (mm) | 23 | Gloeidraadtest | 750 °C |
| Bedrijfstemperatuur | -5 +60 °C | Electrocod | 21221 |
| Standaard | EN 61386-1 - EN 60670-1 (indien van toepassing) | | |

DIMENSIONAL



TECHNICAL SYMBOLOGY

IP **GWT**

IP44 750 °C

STANDARDS/APPROVALS

