



Omschrijving Interruttore automatico scatolato  
 Code MSXE 1600  
 Aant. polen 4P  
 Nominale stroom 1600 A  
 Release Elektronisch

#### ELEKTRISCHE KENMERKEN

Standaard	IEC/EN 60947-2
Gebruik categorie	B
Nominale frequentie (Hz)	50 / 60
Nominaal besturingsvoltage (Ue)	690 Vac
Nominale impuls schokbestendigheidsspanning (Uimp)	8 kV
Overspannings categorie	IV
Isolatievoltage (Ui)	800 V
Thermische regeling	0,4 - 0,5 - 0,63 - 0,8 - 0,9 - 0,95 - 1 x In
Magnetische regeling	Elektronische LSIG
Nul bescherming	50% - 100% x Ir
Totale vermogensverlies	225.28 W
Nominale kortsluitingsstroom capaciteit (Icm)	-
Nominale kortsluiting weerstandstroom voor 0,3 s (Icw)	20 kA
I <sub>dn</sub> regeling	-
DT regeling	-

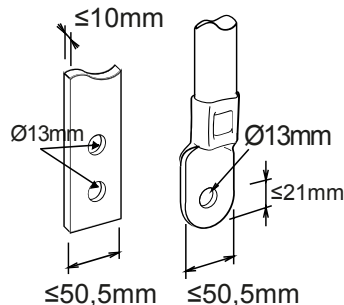
#### MECHANISCHE KENMERKEN

Uitvoering	Bevestigd
DIN-railmontage	Aant.
Can be equipped with motor operator	Yes
Compatibele vergrendeling	Cable (mechanism supplied)
Geleverde klemmen	Front FB Verlengd
Montage positie	Elke
Upline/downline voeding	Yes
Werkspanning (415 Vac)	2.000 cycli
Mechanisch levensduur	5.000 cycli
Bedrijfstemperatuur	-5°C +65°C
Opslagtemperatuur	-20° +65°
Gewicht (kg)	35
Breedte	280 mm
Hoogte	370 mm
Diepte	140 mm

#### SERVICE BREEKCAPACITEIT (ICU)

220/240 Vac	85 kA	220/240 Vac	65 kA
400/415 Vac	50 kA	400/415 Vac	38 kA
440 Vac	45 kA	440 Vac	34 kA
525 Vac	30 kA	525 Vac	23 kA
690 Vac	20 kA	690 Vac	15 kA
250 Vdc	-	250 Vdc	-

#### DIMENSIONAL





Product Data Sheet

GWD9427B

MSX-serie

STANDARDS/APPROVALS

