



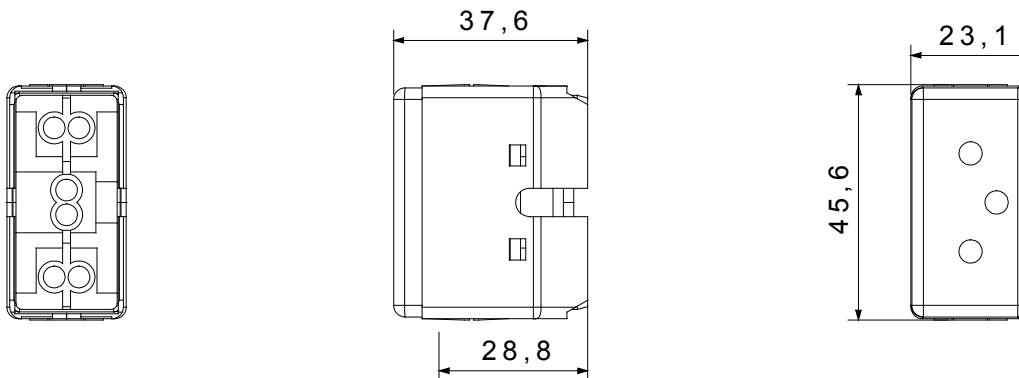
De System modulaire apparaten maken het mogelijk om oneindige combinaties tussen apparaten en platen te creëren, dankzij een complete serie die aan alle design-, functionele en installatievereisten kan voldoen. Kleur en afwerking: glanzend wit, helder en veelzijdig

Ideaal voor inbouwoplossingen (voor rechthoekige of vierkante dozen), opbouwoplossingen en voor speciale toepassingen. De serie omvat bedieningen, contactdozen, bescherming, indicatoren, connectors en apparaten voor de controle, veiligheid en het comfort van uw huis.

OPMERKINGEN: neem voor aanschaf contact op met de klantenservice van Gewiss om te controleren of het product voldoet aan de regelgeving van het betreffende land. De contactdoos is niet meer conform aan Zwitserse norm SEV1011 van 2009.

Categorie	Wandcontactdoos	Omschrijving	2P+E - 10 A - type 12
Kleur	Zwart	Voltage	250 Vac
Aarde put	-	Standaard	Zwitsers
Kenmerken	-	Voor stekkerpinnen	Ø 4 mm
Bedradingsklemmen	Met schroef	Standaard	IEC 60884-1
Weerstand bij testvoltage	2000 V op 50 Hz gedurende 1 minuut	Verlengde bedieningsschakelaar (aant. positiewijzigingen/0.000 op In 250 Vac cosφ=0,8	
Thermodruk met kogel	125 °C	Gloeidraadtest	850 °C
Klemgrip op kabeltractie	> 50 N	Klem aandraaicapaciteit litzekabel (mm <sup>2</sup> )	min. 0,75 - max. 2x4
Klem aandraaicapaciteit kabel massieve kern (mm <sup>2</sup> )	min. 0,5 - max. 2x2,5	Aant. SYSTEEM modules	1
Materiaal	Technopolymeer	Electrocod	0131

### DIMENSIONAL



### TECHNICAL SYMBOLOGY



### STANDARDS/APPROVALS

