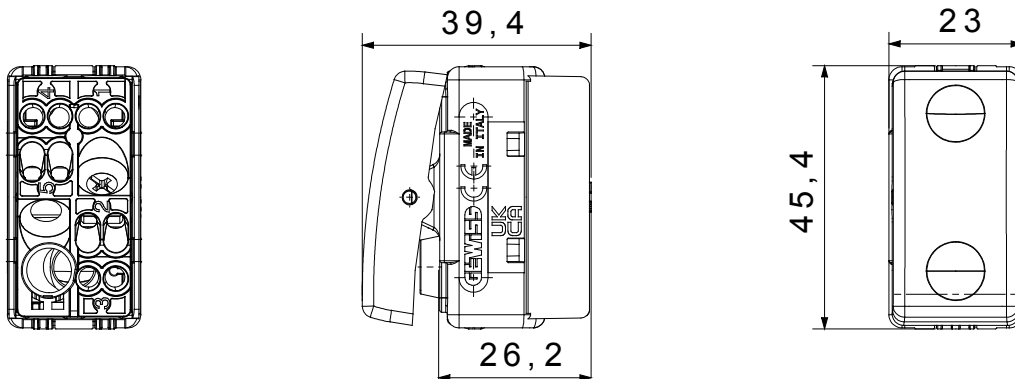




De System modulaire apparaten maken het mogelijk om oneindige combinaties tussen apparaten en platen te creëren, dankzij een complete serie die aan alle design-, functionele en installatievereisten kan voldoen. Kleur en afwerking: glanzend wit, helder en veelzijdig  
 Ideaal voor inbouwoplossingen (voor rechthoekige of vierkante dozen), opbouwoplossingen en voor speciale toepassingen. De serie omvat bedieningen, contactdozen, bescherming, indicatoren, connectors en apparaten voor de controle, veiligheid en het comfort van uw huis.

Categorie	Eenwegschakelaar	Druknop	Neutraal
Symbol	0/1	Kleur	Wit
Omschrijving	2P - 16 AX	Voltage	250 Vac
Signalerings unit	-	Standaard	EN 60669-1
Weerstand bij testvoltage	2000 V op 50 Hz gedurende 1 minuut	Nominaal vermogen van 230V-ledlampen	200 W
Isolatieweersand	> 5 MOhm	Bedradingsklemmen	Met schroef
Verlengde bedieningsschakelaar (aant. positiewijzigingen)	4000 op In 250 Vac cosφ=0,6	Thermodruk met kogel	125 °C
Gloeidraadtest	850 °C	Klemgrip op kabeltractie	> 50 N
Klem aandraaicapaciteit litzekabel (mm <sup>2</sup> )	min. 0,75 - max. 2x4	Klem aandraaicapaciteit kabel massieve kern (mm <sup>2</sup> )	min. 0,5 - max. 2x2,5
Aant. SYSTEEM modules	1	Materiaal	Technopolymeer
Electrocod	0130		

### DIMENSIONAL



### TECHNICAL SYMBOLOGY



### STANDARDS/APPROVALS

