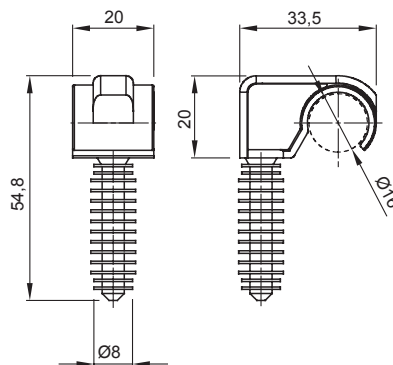




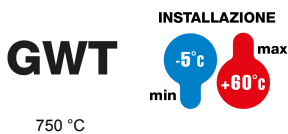
Sistema di accessori e complementi per l'installazione elettrica per la realizzazione di impianti in ambito residenziale, terziario ed industriale. Il sistema è composto da elementi di fissaggio per tubi e cavi, pressacavi, accessori per tubi rigidi (Serie RK) e guaine flessibili (Serie DF). Completano il sistema un'ampia varietà di fascette e morsettiere (Serie 52 FS e Serie 44).

| | | | |
|-------------------------|-------------------------------------|----------------------------------|---------------------------------|
| Colore | Grigio RAL 7035 | Caratteristiche | Tubo installato radente al muro |
| Descrizione | Graffetta | Resistenza al filo incandescente | 750 °C |
| Ø tassello (mm) | 8 | Per tubi (mm) | Ø 16 |
| Per tubi Ø esterno (mm) | 16 | Tipo | Singola con tassello |
| Temperatura di impiego | -5 +60 °C | Codice Electrocod | 21221 |
| Normativa | EN 61386-1 (per quanto applicabili) | | |

DIMENSIONALE



SIMBOLOGIA TECNICA



750 °C