



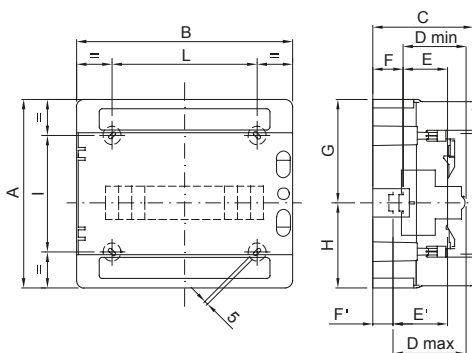
Gamma di centralini stagni IP65 da 4 a 72M, in versione porta trasparente fumè. Principali accorgimenti tecnici: fondi e frontali reversibili, telai e pannelli finestrati estraibili e portelle con apertura fino a 180° sganciabili ed equipaggiabili con serratura di sicurezza. I centralini sono accessoriabili con morsettiere bipolari e unipolari da 80 A e 125 A, con cablaggio a vite, che consentono di realizzare un cablaggio semplice ed ordinato riducendo i tempi per la messa in opera del centralino.

Classe isolamento	II (secondo Norma IEC 61140)	Colore	Grigio RAL 7035
Dim. esterne BxHxP (mm)	410x285x140	Grado di protezione	IP65
Potenza dissipabile (W)	38	Resistenza agli urti	IK09
Tensione nominale	400 V	Colore porta	Trasparente fumè'
N. mod. EN 50022	18	N. mod. EN 50022	18
Corrente nominale	125 A	Resistenza al filo incandescente	650 °C
Temperatura di impiego	-25 +60 °C	Tipo Materiale	Halogen free secondo norma EN 60754-2
Codice Electrocod	0321	Termopressione con biglia	70 °C
Accessori per ripristino isolamento	Tappi coprivite (GW44623) o staffe di fissaggio in resina (GW44621)	Normativa	EN 60670-1 (CEI 23-48) IEC60670-24 CEI 23-49
Tensione di isolamento	1000 V secondo EN 62208 sia in ac che in dc	Max.morsettiere installabili	1 x 18 moduli

COMPORTAMENTO AGLI AGENTI CHIMICI ED ATMOSFERICI

Soluzione salina	Acidi		Basi		Solventi				Olio minerale	Raggi UV
	Concentrati	Diluiti	Concentrate	Diluite	Esano	Benzolo	Acetone	Alcool		
Resistente	Non resistente	Resistenza limitata	Non resistente	Resistenza limitata	Resistenza limitata	Non resistente	Non resistente	Resistenza limitata	Resistenza limitata	Resistenza limitata

DIMENSIONALE



	Codice	A	B	C	D min	E	F	G	H	D'max	E'	F'	NR	I	L
4M	GW 40 101	210	143	100	75	48	15	105	105	-	-	-	3	156	67
8M	GW 40 102/US/BS	210	215	100	75	48	15	105	105	-	-	-	4	110	115
12M	GW 40 103/US/BS	260	298	140	75	48	48	117,5	142,5	102	75	21	4	161	200
18M	GW 40 104/US/BS	285	410	140	75	48	48	117,5	142,5	102	75	21	4	185	310

SIMBOLOGIA TECNICA



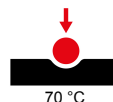
IP
IP65

IK
IK09

GWT
650 °C



HF
HALOGEN FREE
Halogen free secondo norma EN 60754-2



Ui
1000V
EN 62208
1000 V secondo EN 62208 sia in ac che in dc

MARCHI/APPROVAZIONI

